



通过准确的油位监测以及警报和限制功能，更好地保护变压器

- 采用坚固设计和耐腐蚀材料，确保长时间无故障运行
- 提供丰富的选项，可量身定制解决方案

产品概述

说明 连续指示变压器主油箱、油枕或有载分接开关油室内的液位。可选齿轮传动或杠杆传动的浮子机构。齿轮传动机构的指针移动相对于浮子行程进行过放大。杠杆传动指示器外形紧凑，适用于变压器内的狭小空间。集成开关可实现限制和警报控制功能。

应用 监测变压器油枕和/或主油箱、有载分接开关油室或其他液位至关重要的容器中的液位。



QUALITROL® 032/042/045 & AKM 44712/34725 大型油位指示器

通过准确的油位监测以及警报和限制功能，更好地保护变压器

- 通过最多3个（032、042、045型）或4个集成开关（44712和34725型）实现低油位和高油位警报控制
- 齿轮传动机构的指针移动相对于浮子移动进行过放大，更便于查看
- 带模拟输出（0-1 mA或4-20 mA）的型号支持连续远程油位监测

采用坚固设计和耐腐蚀材料，确保长时间无故障运行

- 压铸铝外壳带热固性粉末涂层
- 不锈钢和耐腐蚀部件可抵御严苛的环境条件
- 可选的防紫外线聚碳酸酯透镜不会随时间推移而发黄
- 045型专为危险场合而设计，通过UL认证，适用于class 1 div 2

提供丰富的选项，可量身定制解决方案

- 可针对多种不同的液位进行开关
- 可选符合工业标准或定制的表盘标记
- 提供丰富的电气连接件，包括快速连接型、军用品、ANSI、带导线管和接线盒式等

032/042/045技术规范

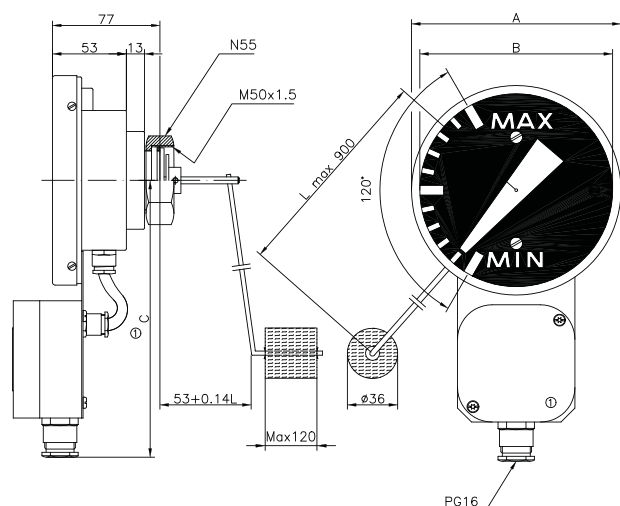
机械	安装	法兰安装，可选多种不同尺寸
	浮子机构	齿轮（042和045系列）或杠杆（032系列）
尺寸	表盘直径	5.5" (140mm)
材料	外壳	压铸铝
	表框	不锈钢
	法兰	铝（标配），黄铜
	浮杆	黄铜、镀铜钢或铝
	浮子	Nitrophyl，钢，软木，均质丙烯酸塑料
	透镜	防紫外线聚碳酸酯（标配）、玻璃或钢化玻璃
电气	连接方式	接线盒或永久固定（标配），快速连接器，密封式耐候连接器
	开关数量	最多3个
	开关额定值 (AC)	10A @ 125, 250, 480 VAC
	开关额定值 (DC)	1/2A @ 125 VDC，电阻式
		1/4A @ 250 VDC，电阻式
	开关类型	SPDT
	绝缘强度	1,500 VAC 60秒
Scada输出	输出信号	4 - 20 mA（039系列可选0-1 mA）
	电源电压	标称值24 VDC（039系列为120或240 VAC）
	最大负载	600Ω



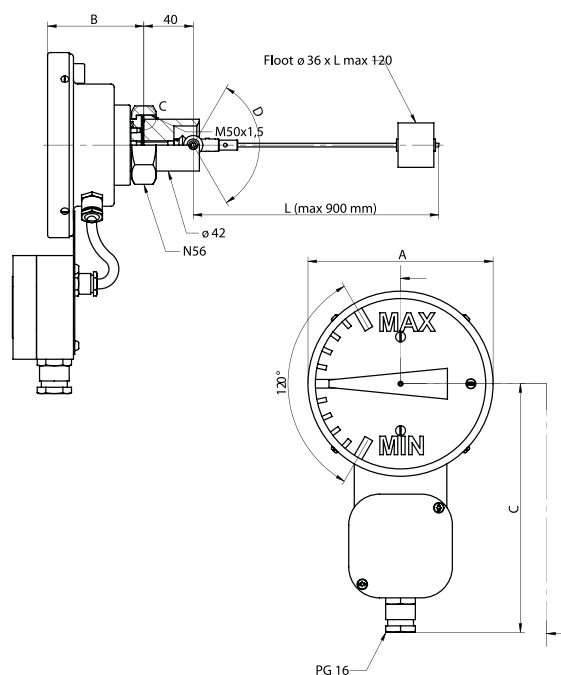
44712/34725技术规范

机械	安装	M50螺纹安装
	浮子机构	齿轮 (34725) 或杠杆 (44712)
尺寸	表盘直径	5.9" (150 mm) 或 9.8" (250 mm)
材料	外壳	压铸铝, 不锈钢
	表框	不锈钢
	法兰	铝 (标配), 黄铜
	浮杆	黄铜、镀铜钢或铝
	浮子	Nitrophyl, 钢, 软木, 均质丙烯酸塑料
	透镜	防紫外线聚碳酸酯 (标配)、玻璃或钢化玻璃
电气	连接方式	接线盒 (标配) 或永久固定, 快速连接器, 密封式耐候连接器
	开关数量	4
	开关额定值 (AC)	5A @ 250 VAC
	开关额定值 (DC)	0.30A @ 125 VDC, 电阻式
	开关类型	SPST或SPDT
	绝缘强度	2,000 VAC 60秒
	Scada输出	输出信号
电源电压		24 VDC (标称值)
最大负载		600 Ω

44712系列



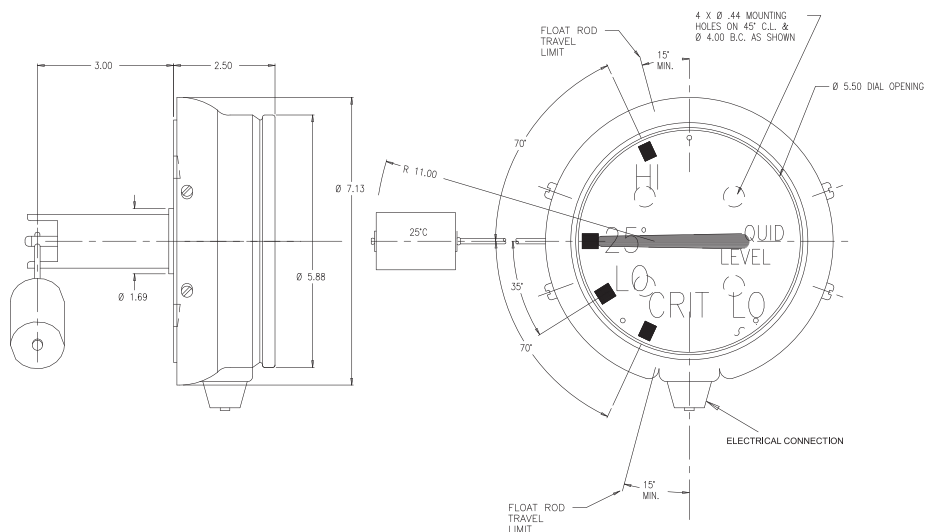
34725系列



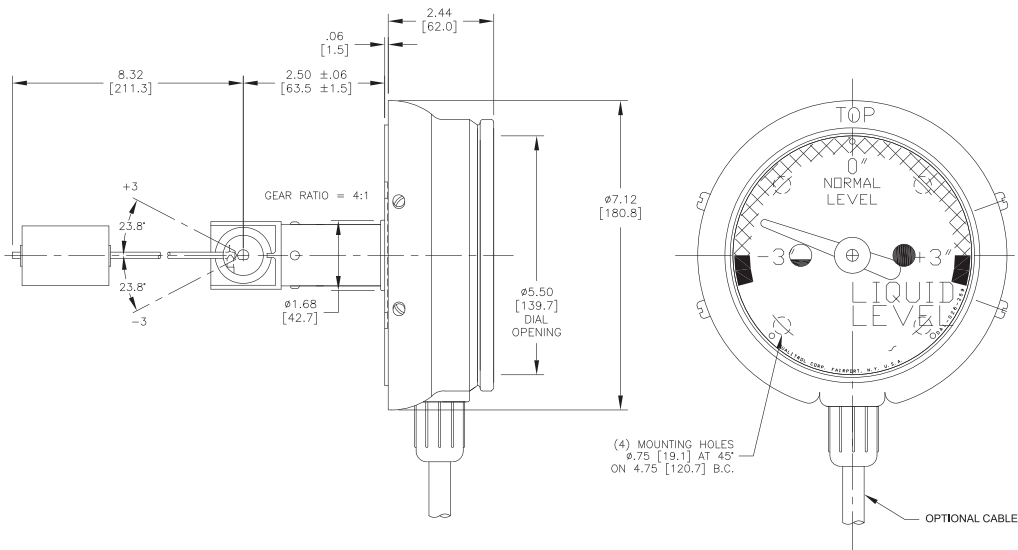


QUALITROL® 032/042/045 & AKM 44712/34725 大型油位指示器

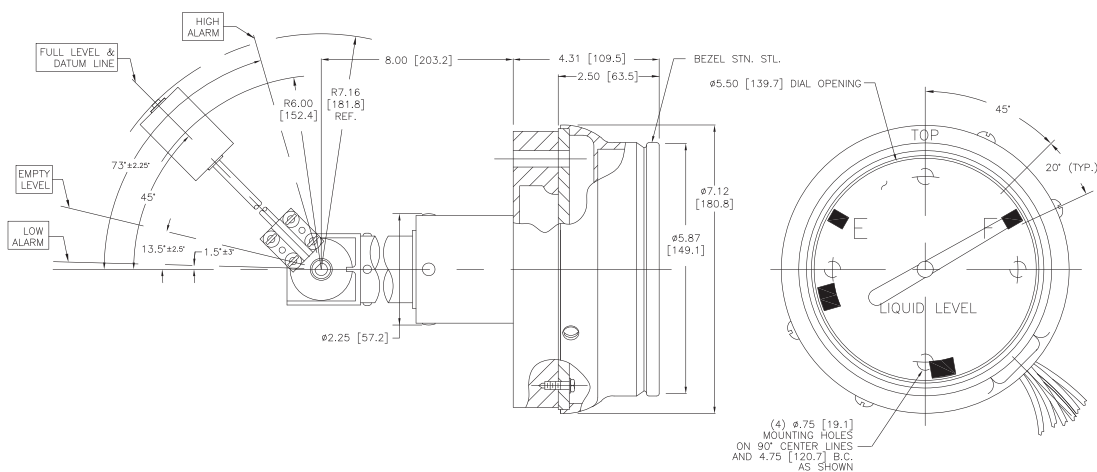
032系列



042系列



045系列



©2008 QUALITROL® Company LLC, ISO 9001体系认证的公司。保留所有权利。信息如有更改，恕不另行通知。所有商标都是各自所有公司的财产，特此说明。AP-L16-01L-01E。

