

# QUALITROL® 038

## 气体聚集指示器



## 监测变压器中危险气体的积聚情况

- 集成用于采集气体样品进行分析的端口
- 采用耐腐蚀材料，使用寿命长
- 倾斜表盘便于查看

### 产品概述

**说明** 机械测量油枕式变压器内的气体积聚。当检测值达到最大限值时，警报功能会发出警告，并保持开启状态，直到排出足够的气体。工作人员可以通过取样口抽取气体，进行实验室分析。

**应用** 油枕式变压器气体积聚的监测与控制。提供控制选项、报警触发和罐内气体采样。



**QUALITROL®**  
Defining Reliability

## QUALITROL® 038 气体聚集指示器

### 监测变压器中危险气体的积聚情况

- 持续指示累计气体总量
- 当积聚的气体排出超过200cc的油时，表壳内内置的SPDT开关启动，触发闭锁报警。该报警将一直保持开启状态，直到排出足够的气体为止

### 集成用于采集气体样品进行分析的端口

- 可通过集成取样口从积聚器中抽出气体，进行分析
- 可选“取样阀套件” (VLV-602-1)，轻松从罐底提取样品
- 可选“取样注射器套件” (KIT-005-1)，包括测量采样气体的实用工具和五金件

### 采用耐腐蚀材料，使用寿命长

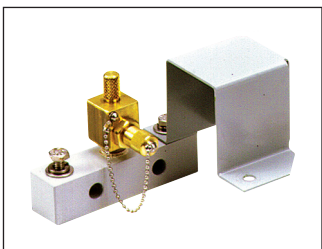
- 铝外壳和法兰表面涂有热固粉末涂层
- 不锈钢五金件、盖子和边框以及耐紫外线的聚碳酸酯镜片，经久耐用

### 倾斜表盘便于查看

- 表盘设置为15度倾角，便于从变压器底部查看
- 可定制6” (152.5 mm) 大盘面，最大限度提高在应用中的可读性

## 部件和附件

### 取样阀套件



- 取样阀套件 (VLV-602-1) 与气体聚集指示器的管道相连，安装在变压器箱底部的侧面。这些部件、歧管、切断阀和凸形旋塞由护罩覆盖。该护罩可保护零件及识别组件，应在抽取气体样品时拆除，并在程序完成后更换。取样阀套件可单独订购，也可与气体聚集指示器一起订购

### 取样注射器套件



- 取样注射器套件 (KIT-005-1) 包含3个注射器、1个外螺纹旋塞和1个火焰检查过滤器。用注射器和旋塞抽取气体样品进行分析。用火焰检查过滤器分配气体样品，进行燃烧性测试
- 提供3个注射器，方便提取多个气体样品
- 取样注射器套件可单独使用或与其他气体聚集指示器附件一起使用

**QUALITROL®**  
Defining Reliability



## 技术规格

<b>机械</b>	重量	11.00 lbs (5 kg)
	安装	4.25"中心上的2-5/8 x 1.5"LG螺栓或螺柱 设备必须安装在水平面上
	标准刻度盘范围	0 - 450 CC (立方厘米)
	外壳	密封或通风, 符合IP54
	油箱连接	3/8"-18 NPT (标准)
	取样阀连接	1/4"-18 NPT, 或通过使用可选的VLV-602-2取样阀
	<b>尺寸</b>	刻度盘直径
<b>材料</b>		外壳
	边框	不锈钢 (标准)
	盖子	不锈钢 (标准)
	透镜	玻璃、钢化玻璃或耐紫外线聚碳酸酯
	法兰	铝, 按照FS-102标准喷涂ASA 70灰色
	浮标	硝基酚
	<b>环境</b>	标准工作温度
环境湿度		35%到100%
<b>电气</b>	连接类型	QUALITROL、军用或ANSI标准快速断开连接器
	开关类型	快动 - SPDT
	开关额定值 (AC)	125、250和480 VAC时为15安培, 电阻式
	感应P.F.	72%
	开关额定值 (直流)	125 Vdc时为1/2安培 - 电阻式 25安培@250 Vdc - 电阻式
	指示精度	±2°C
	开关精度	±2°C
	绝缘强度	1500伏交流电压1分钟

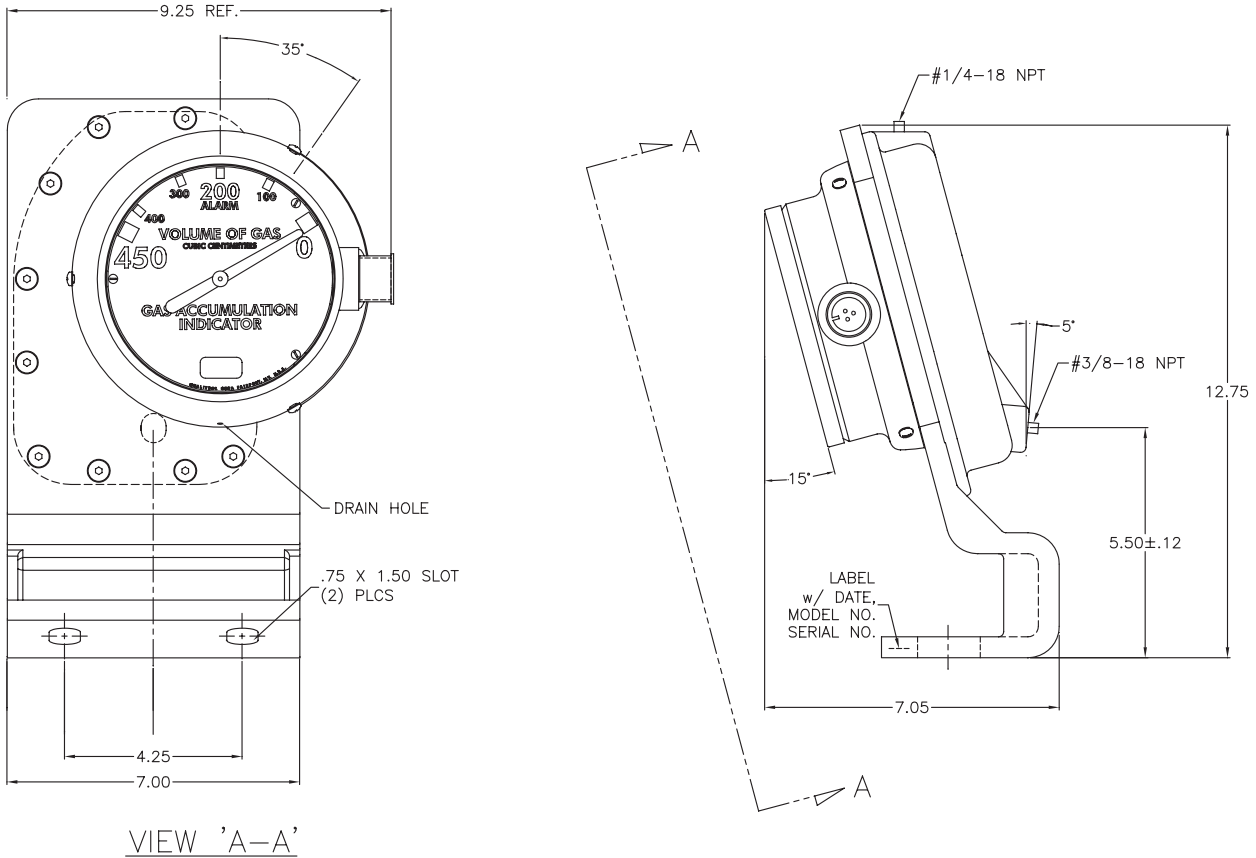


### 没找到理想的产品?

Qualitrol定期制造可满足客户特殊需求的型号。请与当地销售代表或Qualitrol应用工程师联系, 审核您的特殊要求。

电子邮箱: [cs.china@qualitrolcorp.com](mailto:cs.china@qualitrolcorp.com)  
[www.qualitrolcorp.com.cn](http://www.qualitrolcorp.com.cn)

# QUALITROL® 038 气体聚集指示器



## QUALITROL®现场服务

为了进一步提高可靠性，QUALITROL为全球所有客户提供全面的培训和现场调试服务，维护合同和技术支持。所有产品和服务都可用紧急响应。

## 关于QUALITROL®

QUALITROL Company LLC公司为电力公司和制造公司生产用于变电站和变压器的监测与保护装置。Qualitrol是变压器资产保护设备、故障记录器和故障定位器销售与安装的全局领导者。QUALITROL公司成立于1945年，可生产数千种不同产品，每种都可以根据客户的特殊要求定制。

©2008 Qualitrol® Company LLC, ISO 9001体系认证的公司。保留所有权利。信息如有更改，恕不另行通知。所有商标都是各自所有公司的财产，特此说明。AP-C11-01A-01E。



电子邮箱: [cs.china@qualitrolcorp.com](mailto:cs.china@qualitrolcorp.com)  
[www.qualitrolcorp.com.cn](http://www.qualitrolcorp.com.cn)