



远程监测设备的油位

- 带电子输出和警报功能，可更好地保护变压器
- 采用耐腐蚀材料，确保长时间无故障运行

产品概述

说明 本地读数油位计和远程电子模块可连续指示变压器主油箱、油枕或有载分接开关油室内的液位。通过向远程模块提供可变电阻输出实现连续监测。远程模块具有补偿和高低增益调节，从而与本地读数油位计精确匹配。

应用 适用于变压器主油箱、有载分接开关油室或油枕内油位的本地和远程监测。



QUALITROL® 039 远程电子油位指示器

远程监测设备的油位

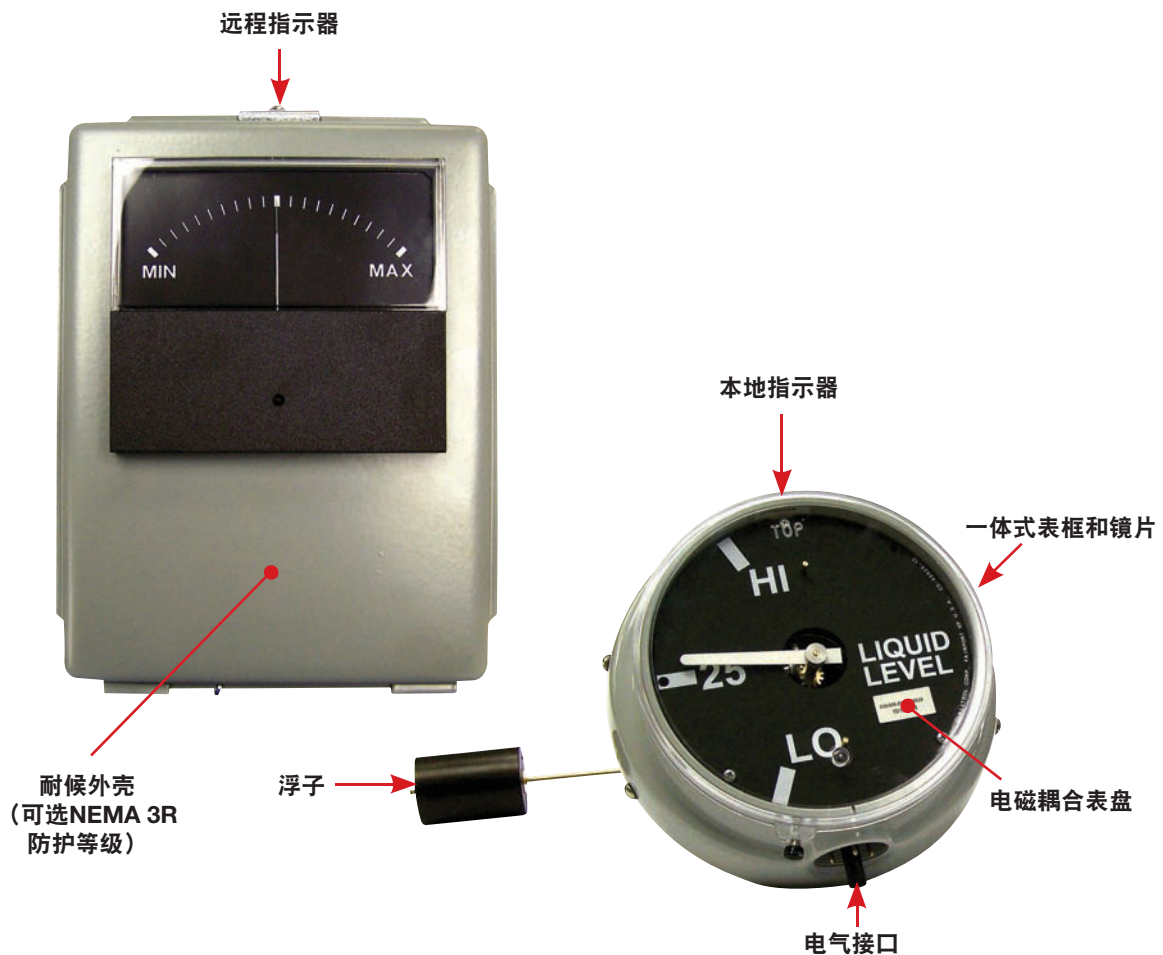
- 准确指示变压器油箱或组件中的油位
- 电磁耦合油位计安装在设备上，而远程指示器则放置在更安全更方便的位置
- 采用易于读取的“最小值-最大值”式远程指示器表盘；可选特殊标记的表盘

带电子输出和警报功能，可更好地保护变压器

- 本地指示器带触发警报或控制其他辅助设备的开关
- 电子模块的输出可能是其他系统控制设备（例如QUALITROL 509监测器）的直接输入
- 通过补偿和高低调节，可使仪表与本地机械式油位指示器精确匹配

采用耐腐蚀材料，确保长时间无故障运行

- 压铸铝外壳带热固性粉末涂层
- 本地指示器的表盘与法兰电磁耦合，从而在损坏时便于更换
- 可选的防紫外线聚碳酸酯透镜不会随时间推移而发黄
- 远程指示器可选NEMA 3R防护等级外壳，更好地抵御环境影响





技术规范

机械	安装	法兰安装
尺寸	本地指示器表盘直径	5.5" (139.7 mm)
	远程电子模块	6.00" x 9.50" (152.4 mm x 241.3 mm)
	远程读数指示器直径	7.12" (180.9 mm)
材料	外壳	压铸铝, ASA 70浅灰色热固性粉末涂层
	镜片	防紫外线聚碳酸酯
	浮子	Nitrophenyl, 软木和不锈钢
环境	标准工作温度	-4到+162°F (-20到+72°C), -40到+162°F (-40到+72°C), 带可选加热器
	环境湿度 (外壳)	10-100%
	环境湿度 (远程指示器)	10-90% (标准); 带可选Nema 3R外壳时为10-100%
	抗振性	60-120 Hz, 0.004"位移
	抗冲击性	水平面上10 g
	电气	开关类型
	SCADA输出 [电流 (负载)]	4-20 mA (0-500 ohms), 0-1 mA (0-10k ohms)
	输出电缆长度	最大75 ft (22.9 m)
	开关额定值	10A @ 30 VDC或120/240 VAC 1/3 HP @ 120 VAC 1/2 HP @ 240 VAC
	功率	120/240 VAC ±15%, 50/60 Hz
	量程检测精度	±5%满量程
	重复精度	±3%满量程
	绝缘强度	2,000 VAC 60秒 (仅TB1-2到15 PCB。切勿对外壳组件进行耐压测试)



没找到理想的产品?

Qualitrol可按客户特殊要求提供定制服务。

请与当地销售代表或Qualitrol应用工程师联系, 一同探讨您的特殊要求。

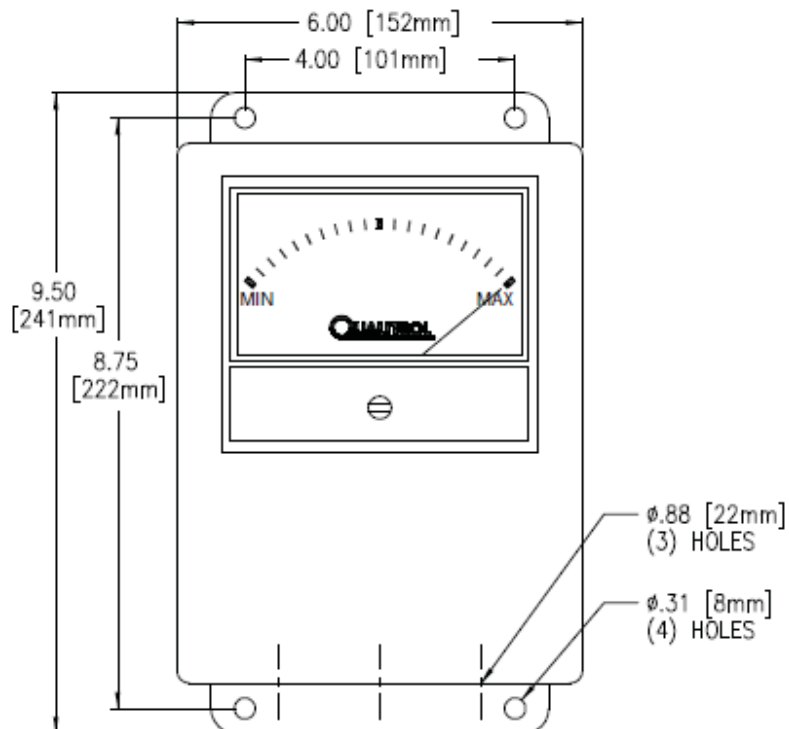
电子邮箱: cs.china@qualitrolcorp.com

www.qualitrolcorp.com.cn

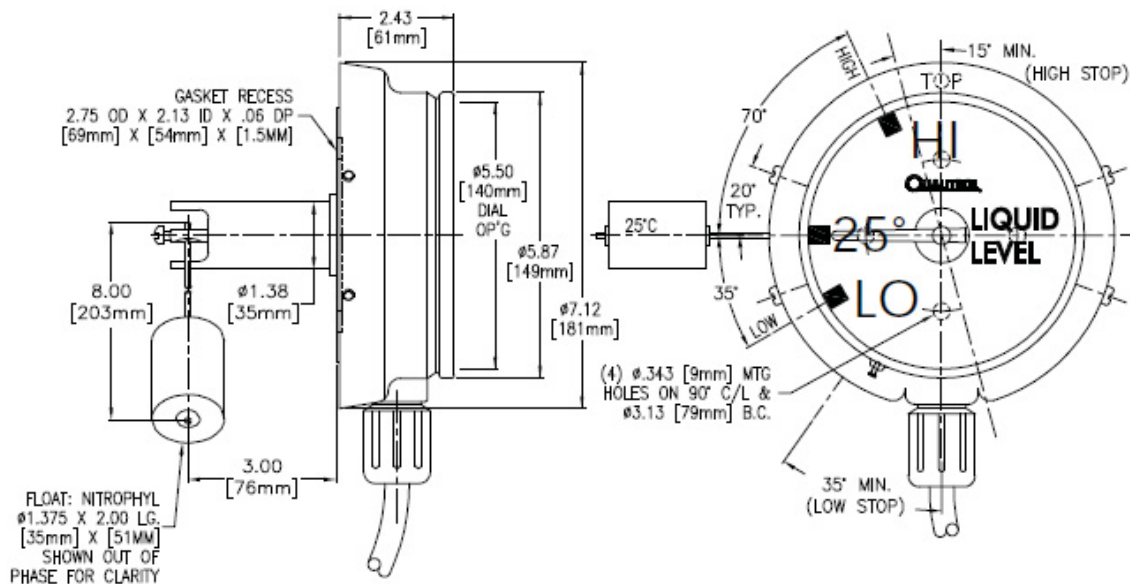


QUALITROL® 039 远程电子油位指示器

039系列远程指示器



039系列本地指示器



©2008 Qualitrol® Company LLC. ISO 9001体系认证的公司。保留所有权利。信息如有更改，恕不另行通知。
所有商标都是各自所有公司的财产，特此说明。AP-L18-02L-01E。

