

QUALITROL® 118 ITM



智能干式变压器监控仪

准确、灵活，可靠监控干式变压器

- 最多监控3个干式变压器绕组
- 内置风扇控制器、风扇操作装置、报警和跳闸功能
- 0-1或4-20mA输出，用于与SCADA系统集成
- 通过CE、UL和CSA认证

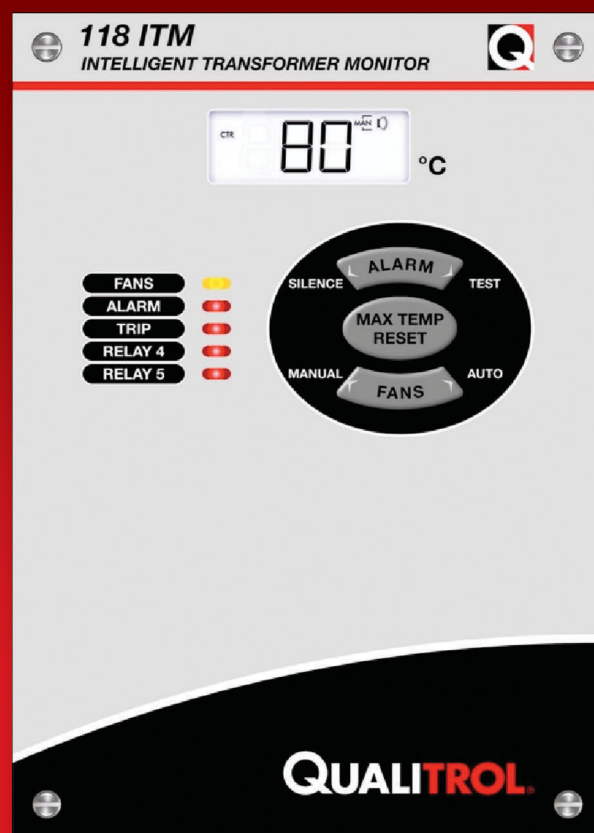
产品概述

应用 118系列智能变压器监控仪是满足您所有干式变压器监控需求的正确选择。

说明 118监视器最多可监测三 (3) 个干式变压器绕组的温度。它通过比较最高温度的绕组与预选定的继电器设定温度，操作风扇、警报、跳闸和两 (2) 个附加继电器。前面板具有相应的LED指示。

使用带保险丝的重载风扇控制继电器，最多可控制两 (2) 个冷却风扇组。

模拟和数字通信可用于SCADA系统。



QUALITROL
Defining Reliability

QUALITROL® 118 ITM 智能干式变压器监控仪

热电偶监视器

- 118 ITM可监控多达三 (3) 个“K”型热电偶
- 设计先进，运行可靠
- 118 ITM可显示三 (3) 个热电偶输入、存储的最高温度及其相关绕组

风扇操作装置

- 风扇操作装置可根据客户要求配置
- 118 ITM内置可配置风扇操作装置，可以定期激活风扇，实现最大的资产保护（需要配置软件）

118 ITM输出

- 风扇输出：1或2个SPST触点，每个触点120/240 VAC时额定电流为30安培，120 VAC时额定容量为1 hp，240 VAC时额定容量为2 hp
- 警报输出：1个SPDT触点，额定电流为10安培 @ 120 VAC或8安培 @ 240 VAC（电阻式）
- 跳闸输出：— (1) 个SPDT触点，120 VAC时额定电流为10安培，240 VAC时额定电流为8安培（电阻式）
- 远程输出：0-1 mA，最大负载10000欧姆
- 4-20 mA，最大负载为500欧姆
- 可选RS-485 Modbus通信

认证

- Qualitrol致力于提高所有智能变压器监控仪的质量和可靠性，因此118 ITM经过严格测试，符合UL标准873、加拿大标准C22.2第24-93号和欧盟合规性声明CE
-



技术参数

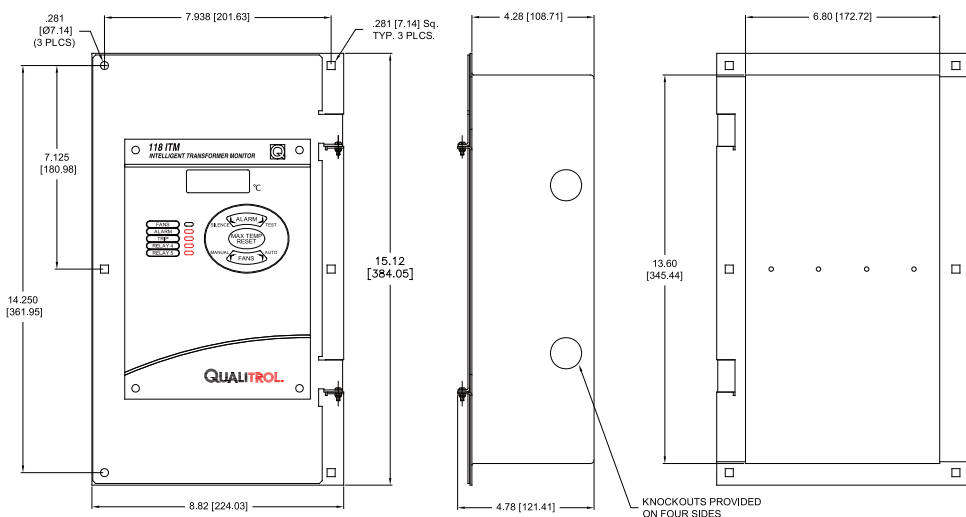
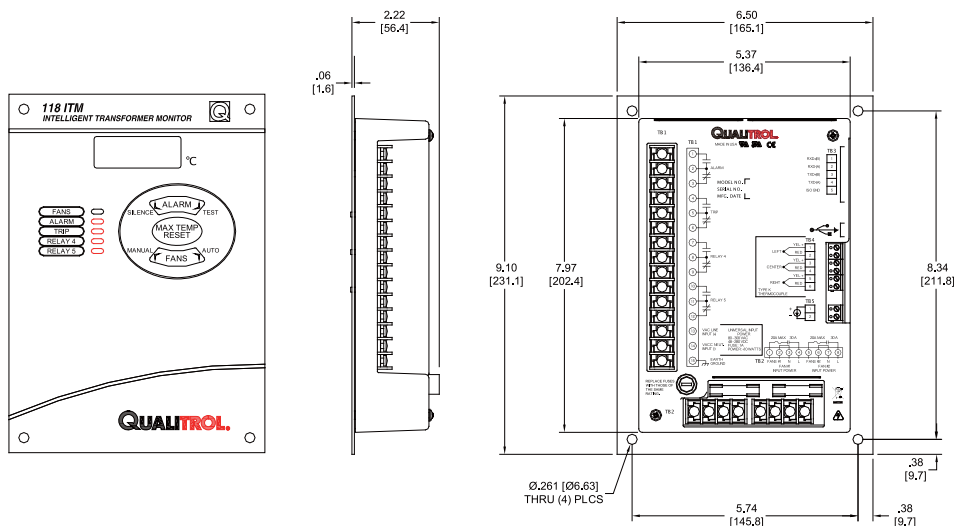
性能	输入功率:	80到300 VAC 50/60 Hz; <10Watts 48至280 VDC通用电源<10W		
	测量范围:	0°C-250°C		
	显示分辨率:	1°C增量		
	输入测量精度:	±3°C		
	内存保留:	40年 (断电时)		
	风扇触点额定值:	伏特	电阻式	马力
		120 VAC	30 A	1 Hp
		240 VAC	30 A	2 Hp
	报警和跳闸:	120 VAC	10 A	-----
		240 VAC	8 A	-----
	风扇电路额定值:	UL额定电流为20安培		
	远程输出电流回路: (需要配置软件)	0到1 mA, 最大负载10000 Ohms 0到10 mA, 最大负载1000 Ohms 0到20 mA, 最大负载500 Ohms 4到20 mA, 最大负载500 Ohms 0 to 5 V		
	精度:	±3°C		
	风扇操作装置:	风扇运行时间 - 1至120分钟 风扇循环时间 - 0.01至30.0天 开机时开始计时		
可选Modbus通信:	通过电气隔离的2线或4线RS-485链路			
环境	工作温度:	-30°C到+72°C		
	储存温度:	-50°C到+72°C		
	相对湿度:	10%至90%, 非凝露		
	Hi-pot测试:	1500 VAC 50/60 Hz, 持续1分钟; 继电器触点、所有其他端子的电源输入以及接地		
	振动:	50/180 Hz @ 0.004"位移		
	冲击:	3个正交平面中的10 Gs		
	瞬态抑制:	根据ANSI 37.90A-1989振荡波形试验标准		
	机械 (面板安装)	前面板:	6.5"[165.1毫米]宽 x 9.10"[231.1毫米]高	
安装:		通过5.37"[136.4 mm]宽 x 7.97"[202.4 mm]高的切口安装面板 安装孔5.74"[145.8 mm]宽 x 8.34"[211.8 mm]高 Ø.261[6.63mm]		
深度:		2.22"[56.4mm]		
重量:		3lbs[1.4kg]		
终端:		螺纹接线柱; 最大12号线规		
前面板:		8.82"[224.03mm]宽 x 15.1"[231.1 mm]高 (铰链安装)		
机械 (铰链安装)		安装:	通过8.82"[224.03mm]宽 x 15.12"[384.05 mm]高的切口安装铰链 安装孔7.94"[201.63mm]宽 x 14.25"[361.95mm]高 Ø.261 [6.63mm] x (4)	
	深度:	4.28" [108.71mm]		
	重量:	5lbs [2.3kg]		
	终端:	螺纹接线柱; 最大12号线规		

QUALITROL® 118 ITM 智能干式变压器监控仪



118 ITM尺寸图

118 ITM-P
面板安装



118 ITM-H
铰链安装

- 用于安装软件的USB电缆 + CD, 通过PC配置设置和校准



CAB - 625 & 626
“K”型热电偶



Put Qualitrol® at the heart of your 21st Century Smart Grid!

关于QUALITROL®

Qualitrol®公司为电力公司和制造公司生产用于变电站和变压器的监测与保护装置, 是变压器资产保护设备、故障记录器和故障定位器销售与安装的全球领导者。QUALITROL®公司成立于1945年, 可生产数千种不同产品, 每种都可以根据客户的特殊要求定制。

©2010 Qualitrol® Company LLC, ISO 9001体系认证公司。保留所有权利。信息如有更改, 恕不另行通知。所有商标都是各自所有公司的财产, 特此说明。AP-M08-01A-01EN。



电子邮箱: cs.china@qualitrolcorp.com
www.qualitrolcorp.com.cn