

AKM 38750/38920/38960

SF6气体密度监测器



准确可靠地监测SF6

- 带电子警报和限值控制功能，可更好地保护填充SF6气体的设备
- 采用坚固设计和耐腐蚀材料，确保长时间无故障运行
- 选项丰富，可按客户规格定制

产品概述

说明 提供SF6气体密度的本地机械指示。自动补偿环境温度引起的气体压力变化。

通过最多3个出厂设置开关，提供警报和限值控制功能。

应用 适用于中高压气体绝缘断路器（外壳带电型和外壳接地型）、开关柜套管和变压器。适用于要求本地指示及用于警报和限值控制的可选开关的气体密度监测应用。



QUALITROL[®]
Defining Reliability

AKM 38750/38920/38960 SF6气体密度监测器

准确可靠地监测SF6

- 在整个环境温度范围内，填充压力的指示精度为最大量程值的 $\pm 2\%$
- 在整个环境温度范围内，限值控制和警报触发的开关精度为 $\pm 3\%$
- 发货前经过测试和出厂认证

带电子警报和限值控制功能，可更好地保护填充SF6气体的设备

- 最多3个可选的出厂设置开关，可实现警报和锁定功能
- 速动、SPST或SPDT开关通过UL和CSA认证

采用坚固设计和耐腐蚀材料，确保长时间无故障运行

- 防护等级IP54（相当于NEMA 3S）
- 采用不锈钢外壳、表框和防震板
- 铸铝接线外壳带粉末涂层，持久耐用
- 防紫外线聚碳酸酯透镜不会随时间推移而发黄

选项丰富，可按客户规格定制

- 带0、1、2或3个根据客户需求进行出厂设置的开关
- 采用4" (102 mm) 大号表盘，并提供最大1 MPa的多个压力量程
- 标准接线盒可视需要配置多种连接选项
- 标配多个压力量程，并提供量程和样式定制服务

使用密度监测器/密度开关的优势

为了降低变电站的初期成本，人们通常建议只安装压力开关，而不安装气体密度监测器。然而，须注意的是，SF6气体的绝缘能力并不取决于压力，而是取决于气体量，即密度。因此，压力开关的缺点很明显。首先，为了避免当温度降至 20°C 以下时因压力下降而发生误报警，触点需要在非常低的压力下闭合。这意味着在气体室几乎排空SF6气体之前，无法检测到气体泄漏，必须立刻停止设备运行。其次，若温度超过 20°C ，由温度引起的压力上升将进一步抵消泄漏检测值，因此压力开关只能在气体室内剩余的SF6气体量更低的情况下才会被激活。

另外，使用密度监测器可以减少使用仪器来例行检查读数的需要。由于密度监测器不受温度波动引起的压差影响，因此除非发出SF6气体低含量报警，无需人工干预。

若密度监测器配有用于远程指示的变送器，则完全可以远程监测每个气体室的气体密度。这可通过单独的数字或模拟指示器，或将变送器信号连接至PC或保存和分析数据的SCADA系统来实现。

QUALITROL®现场服务

为了进一步提高可靠性，QUALITROL为全球所有客户提供全面的培训和现场调试服务，维护合同和技术支持。所有产品和服务都可用紧急响应。

关于QUALITROL®

QUALITROL Company LLC公司为电力公司和制造公司生产用于变电站和变压器的监测与保护装置。Qualitrol是变压器资产保护设备、故障记录器和故障定位器销售与安装的全局领导者。QUALITROL公司成立于1945年，可生产数千种不同产品，每种都可以根据客户的特殊要求定制。



技术规范

机械	安装	标配减震架
	油箱连接	标配为M30 x 2 mm，带O形圈密封，可选其他多种螺纹尺寸
	电缆连接	标配为带PG16或M20电缆密封头的接线盒 - 其他选项请咨询工厂
	压力范围	真空到145 psi (-0.1到1 Mpa)
	指示精度	在整个温度范围内，为填充压力最大量程值的±2%
	开关精度	在整个温度范围内，为填充压力最大量程值的±3%
尺寸	仪表直径	4.25" (108 mm)
	表盘直径	4" (101.6 mm)
材料	外壳	不锈钢
	表框	不锈钢
	电子外壳	铸铝，带热固性粉末涂层
	透镜	防紫外线聚碳酸酯
	防震板	不锈钢
环境	标准工作温度	-40°F到+158°F (-40°C到+70°C)
	外壳防护等级	通风，IP54
	振动	50/60 Hz，0.004"位移，10g冲击
	环境湿度	5%到95%，非凝露
电气	开关数量	0、1、2或3
	开关类型	速动 - SPST或SPDT (通过UL和CSA认证)
	开关额定值	3 Amps @ 250 VAC，电阻式
		5 Amps @ 125 VAC，电阻式
		½ Amps @ 125 VDC，电阻式
		¼ Amps @ 250 VDC，电阻式
	浪涌抗扰度	所有端子均为2500V共模和横模电压，符合ANSI/IEEE C37.90
绝缘强度	开关触点和地之间2000 VAC电压持续60秒而不击穿	



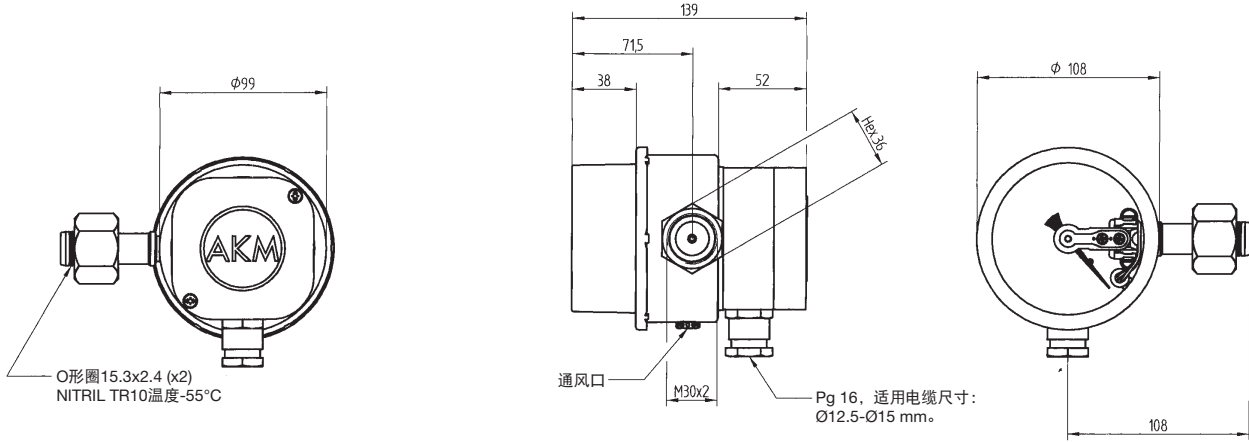
没找到理想的产品?

Qualitrol可按客户特殊要求提供定制服务。请与当地销售代表或Qualitrol应用工程师联系，一同探讨您的特殊要求。

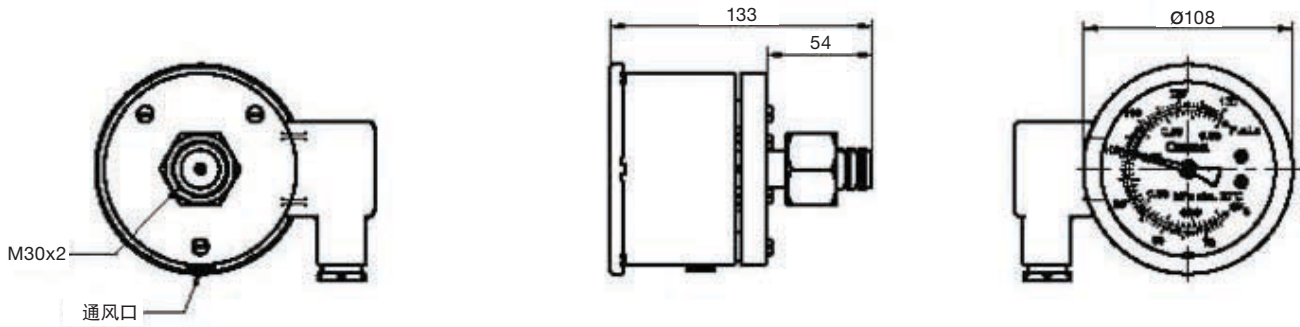


AKM 38750/38920/38960 SF6气体密度监测器

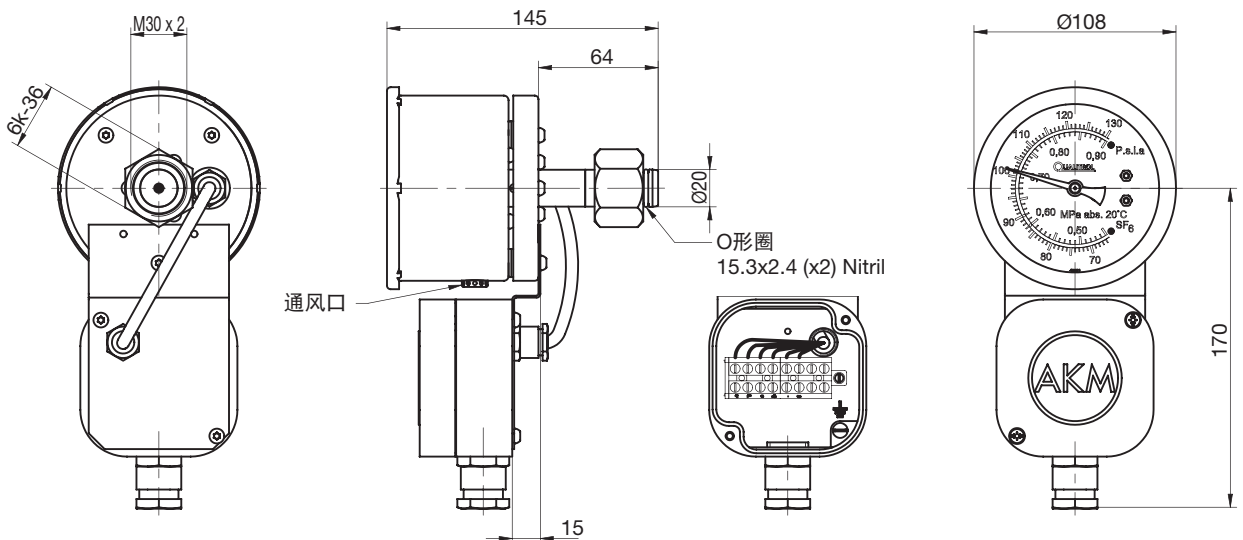
38750示意图



38920示意图



38960示意图



©2008 Qualitrol® Company LLC, ISO 9001体系认证的公司。保留所有权利。信息如有更改, 恕不另行通知。
所有商标都是各自所有公司的财产, 特此说明。AP-B14-02A-01E。

