

AKM OTI/WTI

遥测式测温仪



来自于全球领先者的下一代测温计

- 6开关功能, 顺序独立, 滞后可调
- 使用可靠的 AKM 膜盒操作, 降低了故障成本
- 最大范围的输入和输出, 包括双梯度功能
- 外壳采用新设计, 操作很简单
- 开关功能更强大, 进一步降低了成本, 无需额外的风扇排控制和警报触发装置

产品概述

说明 基于毛管的远程指示机械测温计, 无需电源便可显示。这种配置形式用于油温测量和绕组温度模拟。特点是提供最多 6 个柔性开关, 用于警报、跳闸和冷却系统的各种功能, 可配备各种 SCADA 和远程监测电子输出。

应用 用于指示油(液)温度或模拟绕组温度, 具有控制和报警综合功能。适用于工作人员不方便查看测量点(插孔), 并需要独立或远程显示的位置。



QUALITROL®

Defining Reliability

来自于全球领先者的下一代测温计

- 在为变压器设计机械温度测量装置方面有 75 余年的经验
- 目前在全世界各种环境条件下使用的毛管式测温计有 250,000 个以上
- 经过改进后的连接方式适于大量的电缆连接, 包括 3×M25 式和 2×M20 式
- 提高了开关的灵活性, 最多可提供 6 个完全配置的开关
- 新改进的可揭开式外壳设计方便连接电缆、配置开关和测试, 不需要摘下盖

实现最苛刻的控制和警报配置

- 最多 6 个完全独立的开关, 灵活性足以满足大多数控制和报警需求
- 每个开关都可以指定开关类型、滞后范围和设定点, 不限制设定点顺序
- 标准开关额定值最高为 15 Amps AC 和 10 Amp DC, 还可提供更高 VDC 的开关 (磁吹器, M.B.O.) 以及负载为毫安的开关 -- 更多信息请参阅技术规格
- 还可提供各种模拟输出 (mA, Pt 100 和 Cu 10) -- 更多信息请参阅技术规格
- 每个开关都可以规定滞后可调 (5 至 25° C)

使用可靠的 AKM 膜盒操作, 降低了成本

- 与波尔登管 (加压) 型毛管测温计相比, 没有压力的膜盒系统具有更好的防泄漏功能
- 膜盒内的绕组温度指示一体式加热元件避免模拟绕组时使用复杂的附件和额外增加成本
- AKM 膜盒系统表盘可以 260° 旋转 (指针从最小到最大的行程角度), 使其更方便远距离读取温度值

一体式设计, 安装复杂性最低

- 一体式壳体设计降低了附件要求, 例如其他机械温度方案常用的配套装置和热井
- 新式铰接盖便于开关设置和安装连接, 同时保护装置元件。特点是全部使用螺钉连接, 必要时可以完全拆卸
- 安装方式和安装选项与上一代 AKM 345 相同
- 接线方式与上一代产品相比, 增加了 2 个电缆连接 (共5个), 尺寸提高到了 3×M25 和 2×M20, 改进了接线

所有的环境条件使用一个系列的测温计, 简化了操作

- 提供广泛的选项功能, 实现大量应用和运行条件下可以标准使用一个系列的测温计
- 耐受极端温度, 可以在温度低至 -60° C 的极地使用
- IP55 或 IP65 等级的壳体可提供很多种安装配置
- 提供最灵活的开关能力, 可以执行任何一种控制和警报配置

改进后的AKM345

AKM 膜盒技术

系统可以实现 260° 旋转 (指针从最小到最大的行程角度), 使其更方便远距离读取温度值

AKM膜盒技术

与波尔登管(加压)型毛管测温计相比, 没有压力的膜盒系统具有更好的防泄漏功能

AKM 膜盒技术

AKM膜盒内集成绕组温度加热元件避免模拟绕组温度时使用额外的附件增加成本和复杂性

适用于所有环境条件的系列测温计

IP55 或 IP65 防护等级的外壳可提供大量的安装配置方式供您选择, 包括可以在温度低至 -60°C 的极端温度下使用



新式外壳设计

可以揭开的外壳设计方便连接接线端子、配置开关和测试, 不需要摘下盖

新式 6 开关能力

最多 6 个完全独立的开关, 灵活性足以满足大多数控制和报警需求

更好的接线装置

接线方式与上一代产品相比, 增加了 2 个电缆连接 (共5个), 尺寸提高到了 $3\times M25$ 和 $2\times M20$, 改进了接线

电子输出 (提供用户升级套装)

可提供各种模拟输出 (mA、Pt 100 和 Cu 10) — 由经过培训的人员通过后活板进行用户升级

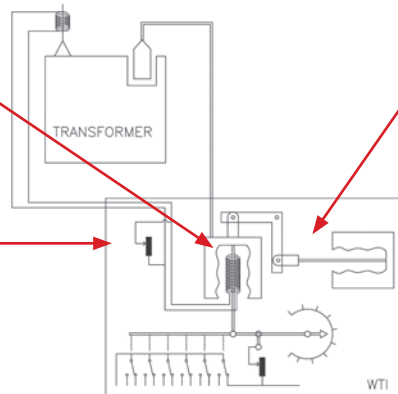
AKM 345双梯度选项

双梯度选项可实现同一绕组温度指示温度计内设置两个单独的绕组模拟值。

绕组系统

AKM 测量膜盒内的一体式加热元件取消了模拟绕组的复杂附件, 简化了绕组温度指示

一体式壳体设计降低了附件要求, 例如其他机械温度方案常用的配套装置和热井



AKM补偿膜盒可以自动补偿环境温度



选配件和附件

孔/井

- 可提供各种孔、井, 以配合各种类型的感温泡, 包括 IEC 和 ANSI 标准型



远程指示器

- 提供数字和模拟指示器, 用于远程显示测量温度
- 使用 4-20 mA 输出选项



电源

- 在不提供 24 VDC 电源时用于远程指示器和远程电子输出
- 通用电源 85-264 VAC, 90-250 VDC
- 公差 +10% 或 -15%
- DIN 轨道安装

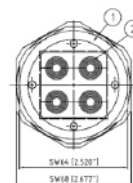
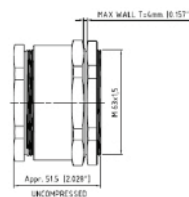


穿通毛管接头

- 用于当毛细管需要穿通壳体时的环境隔离



RG 63/4



电子输出用户升级套装

- 给以前购买的没有输出的设备增加了电子输出能力
- 可由经过培训的人员通过后活板进行升级



47675



知道您需要什么吗?

QUALITROL 经常根据客户的特殊要求开发新的型号。

当您有特殊要求时, 请与您当地的销售代表或 QUALITROL 应用工程师联系。

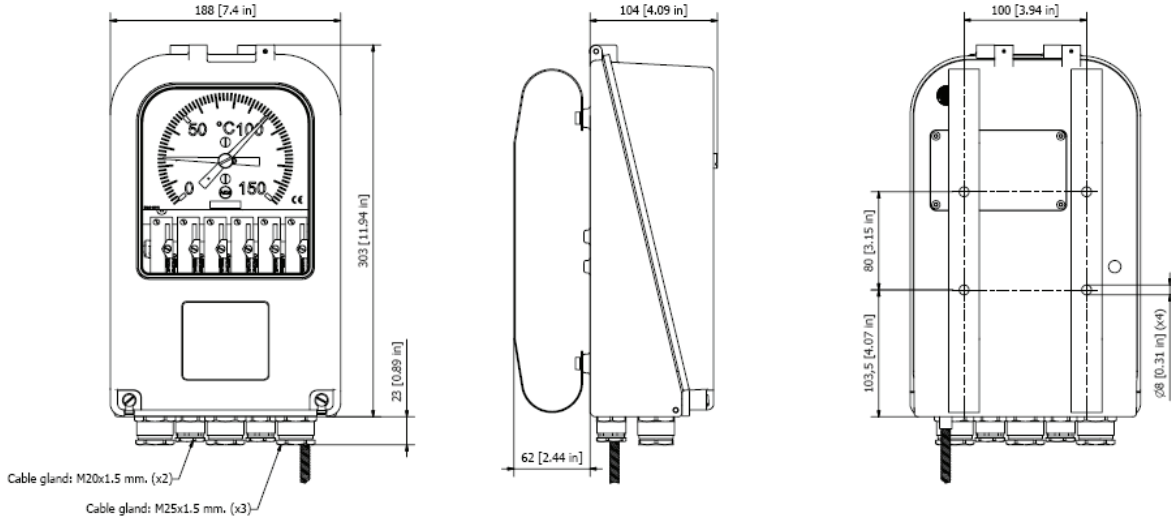


| 技术规格 | | |
|----------|---------------|---|
| 材料 | 壳体 | 铸铝, 聚酯粉末涂层 |
| | 毛管 | 铜或铜/镍材料, 不锈钢套 |
| | 镜片 | 防紫外线聚碳酸酯(标准)材料, 可选玻璃材质 |
| 功能规范 | 指示精度 | 满刻度的 $\pm 1.5\%$ |
| | 标准测量范围 | 0 至 150° C (32° F 至 302° F) |
| | 感温泡类型 | 标准: 14mm 直径 × 156mm 长度 可提供: 符合 DIN 42554、ASA C57.12.00 标准的井用型 |
| | 绕组热像 | 绕组内部模拟: TD50 5 Amp/TD50 (最大 2.2A CT) 或 TD76 (最大 2.65A CT) 绕组外部模拟: (AKM 44678) 最高 2A CT 或 (AKM 44674) 最高 1.2A CT, 配套装置 (AKM 44677) 最高 5A CT |
| | 安装方式 | 不锈钢防震安装(标准), 弹性防震安装可选 |
| | 盖 | 上翻盖式设计, 完全可拆式, 附带所有硬件 |
| | 电缆接头 | 3 × M25, 2 × M20 |
| | 输出参数 | 开关数量 |
| 开关类型 | | VAC, VDC, M.B.O. (高直流磁吹开关) |
| 开关温差(滞后) | | 对于大多数度量范围温差为 10° 至 14° C, 可选可调温差 5° 至 25° C |
| 开关精度 | | 满刻度的 $\pm 3\%$ |
| 可选远程输出 | | 电流环路: 0 至 1 或 4 至 20mA 电压: 1-5V等 电阻: Pt 100 或 Cu 10 欧姆 |
| 环境 | 保护等级 | IP55(标准), IP65 可选 |
| | 电介质绝缘(高电压测试仪) | 在 50Hz、60 秒时为 2500 VAC, 所有的端子都接地 |
| | 浪涌承受能力 | IEEE C37.90.1 (仅 TD111 输出板) |
| | 工作温度 | -40° C 至 70° C (-40° F 至 158° F), 可提供 -60° C 至 50° C (-76° F 至 122° F) 的极地使用型 |
| | 贮存温度 | -50° C 至 80° C (-58° F 至 176° F) |
| | 湿度 | 不冷凝相对湿度 @ 95° C (203° F) 时为 95% |
| | 振动 | 50Hz/60Hz @ 0.1mm 英寸位移, 3 轴 |
| | 震动 | 10 G' 半正弦, 在三个正交平面上 |

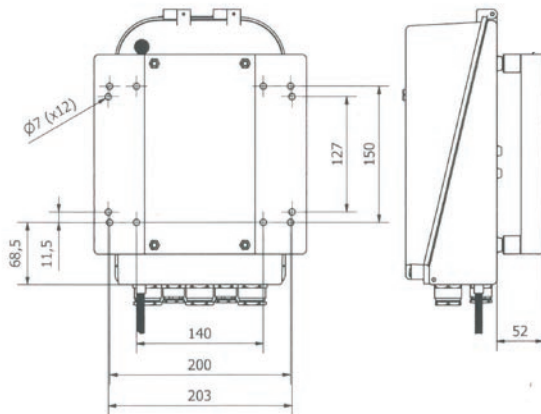


AKM 345 油和绕组测温计

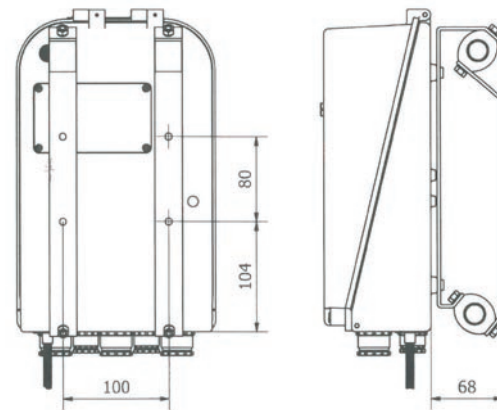
标准安装



通用安装



地震安装



QUALITROL® 现场服务

为了进一步提高可靠性，QUALITROL 为全球范围的客户提供全面的培训、现场调试服务、合约维护和技术支持。所有的产品和服务都提供应急响应。

关于 QUALITROL®

QUALITROL 公司制造电力设施与制造公司使用的变电站与变压器监视与保护装置。QUALITROL 公司是变压器保护设备、故障记录仪与故障定位仪销售与安装的全局领先者。QUALITROL 公司成立于 1945 年，生产数千种不同类型的产品，并可根据特殊要求订制产品。

©2010 QUALITROL® 有限责任公司，我公司已经获得 ISO 9001 体系认证。保留所有权利。相关信息如有变动，恕不另行通知。所有商标属于各自公司的财产，特此声明。AP-T02-03A-02CN.