



AKM OLR

遥测式机械油位指示器

在视线高度轻松查看油位

- 电子报警和控制功能为变压器提供自动保护
- 根据客户规格制造，提供众多选项
- 材料和设计坚固耐用，可以保证无故障运行，延长使用寿命
- 所有电气接线均放置在仪表内部

产品概述

说明 基于毛细管的液压机械式油位指示器（液位计）。在最安全最方便的位置，即在视线高度，准确指示液位。经过精心设计，即使在最高的储油柜中也能使用。内含用于控制和报警功能的集成式微型开关。提供用于 SCADA 集成的电子输出。

用途 适用于带有整体式控制与报警功能的油位指示。适用于工作人员不能方便地查看测量点，并需要独立或远程显示的场合。



AKM OLR 遥测式机械油位指示器

在视线高度轻松查看油位

- 利用灵活的毛细管，可以将指示器安装在距离实际测量点较远的安全且方便的位置
- 自动补偿测量点和指示器的高度差带来的液压机械力变化
- 利用可选电子变送器，可在超出 52 英尺（16 米）的距离进行远程显示

电子报警和控制功能为变压器提供自动保护

- 标准型号配有 2 个完全可调的磁吹开关，用于报警和/或辅助设备的控制
- 最多可将 4 个开关集成到本设备，实现更好的设计灵活性
- 提供 4-20mA 电子输出，用于远程显示和 SCADA 集成

根据客户规格制造，提供众多选项

- 根据需要，最长可指定 52 英尺（16 米）的毛细管在最方便的位置安装指示器
- 提供多个油箱连接（安装法兰）类型，可安装到容器的侧面、顶部或底部
- 客户可指定浮子臂长度来实现测量需要的尺寸
- 表盘刻度可由客户指定

材料和设计坚固耐用，可以保证无故障运行，延长使用寿命

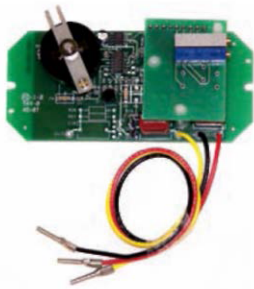
- 铸铝壳体外涂热固性粉末涂层
- 防紫外线聚碳酸酯镜片可以防止年久老化
- 不锈钢防护管为毛细管带来额外保护
- 外壳的通风和防风雨性达到 DIN 40050 保护等级 IP 54

所有电气接线均放置在仪表内部

- 电气连接在 OLR 的牢固外壳中得到良好保护
- 利用远程指示器上的触点，不需要将电缆一直连接到储油柜

选配件和附件

电子输出用户升级套装

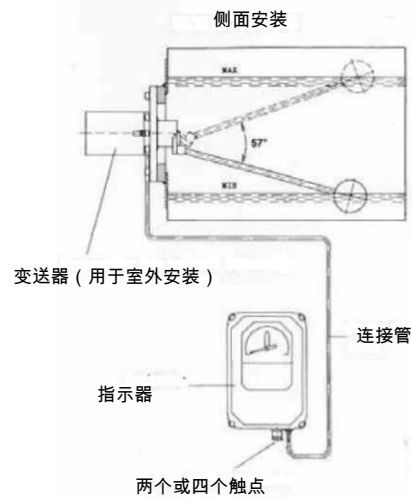
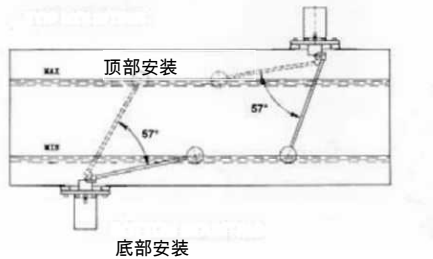


- 给以前购买的没有输出的设备增加了电子输出能力
- 可通过后活板升级
- 这些板可输出远程监测 mA、Pt100、Cu10 和电压输出，与 SCADA 系统集成



安装选项

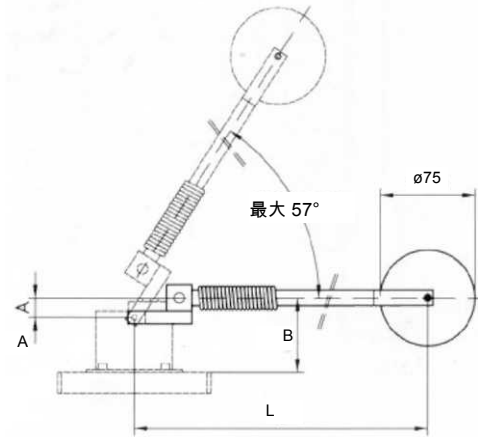
- 浮子臂和油箱连接套件可以安装在容器的顶部、侧面或底部
- 注意：建议将 46701-0 只用于底部安装，所有其它油箱连接（法兰）类型适合各种安装位置。



浮子配置

浮子型号	A (mm)	B (mm)	L (mm)
48200-L	13 53	55	500 - 2000
48200-1-L		95	500 - 2000

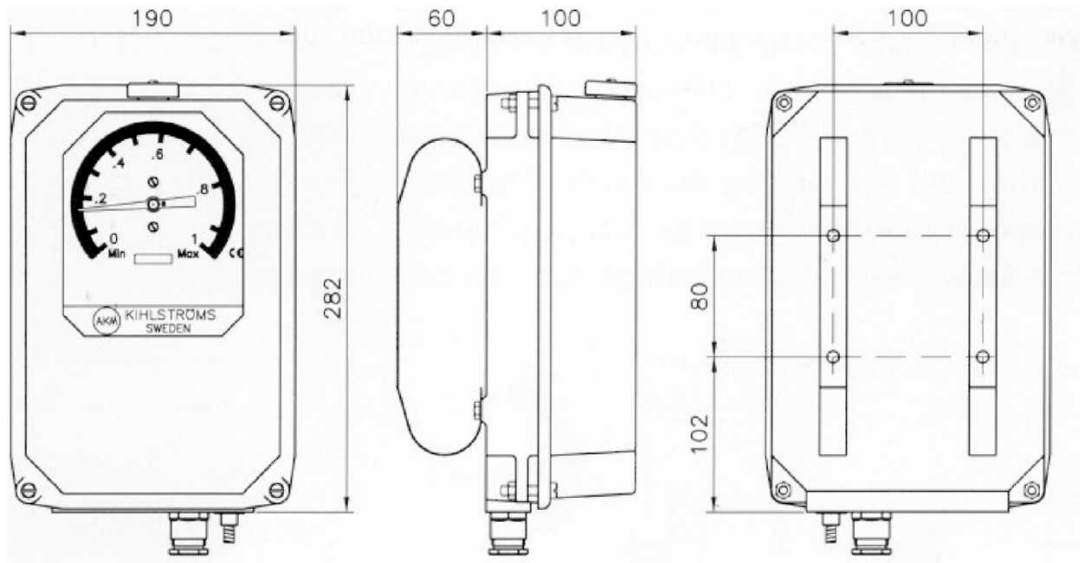
在确定浮子臂时，应使得最大油位变化对应于浮子臂的 57° 移动。（参见上述安装建议）建议浮子臂长度是 500-2000 mm。



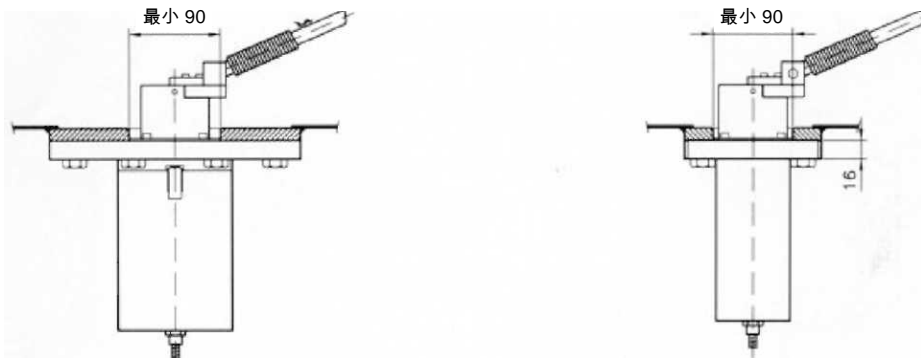
技术规格

机械	安装	顶部、侧面或底部法兰安装（方形或圆形）
材料	外壳	铸铝，符合 IP54
	镜片	防紫外线聚碳酸酯
	油箱连接（法兰）	阳极氧化铝
环境	环境工作温度	-58 至 +158°F (-50 至 +70°C)
	环境湿度	35% 至 100%
表盘	刻度布局	客户指定
电气	开关数量	2 或 4
	开关类型	磁吹式
	开关额定值 (AC)	5A @ 220 VAC/VDC
	电介质强度	2000 VAC, 1分钟

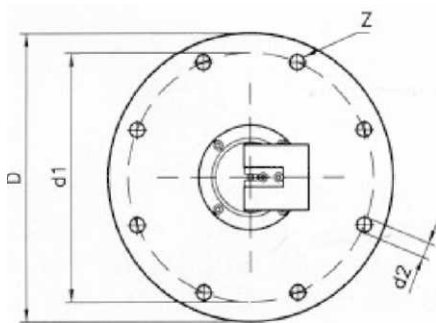
远程指示器



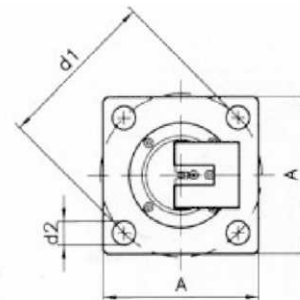
法兰套件



圆形法兰



方形法兰



©2008 QUALITROL® 有限责任公司, 我公司已经获得 ISO 9001 体系认证。保留所有权利。
 相关信息如有变动, 恕不另行通知。所有商标属于各自公司的财产, 特此声明。AP-L18-01L-01E。