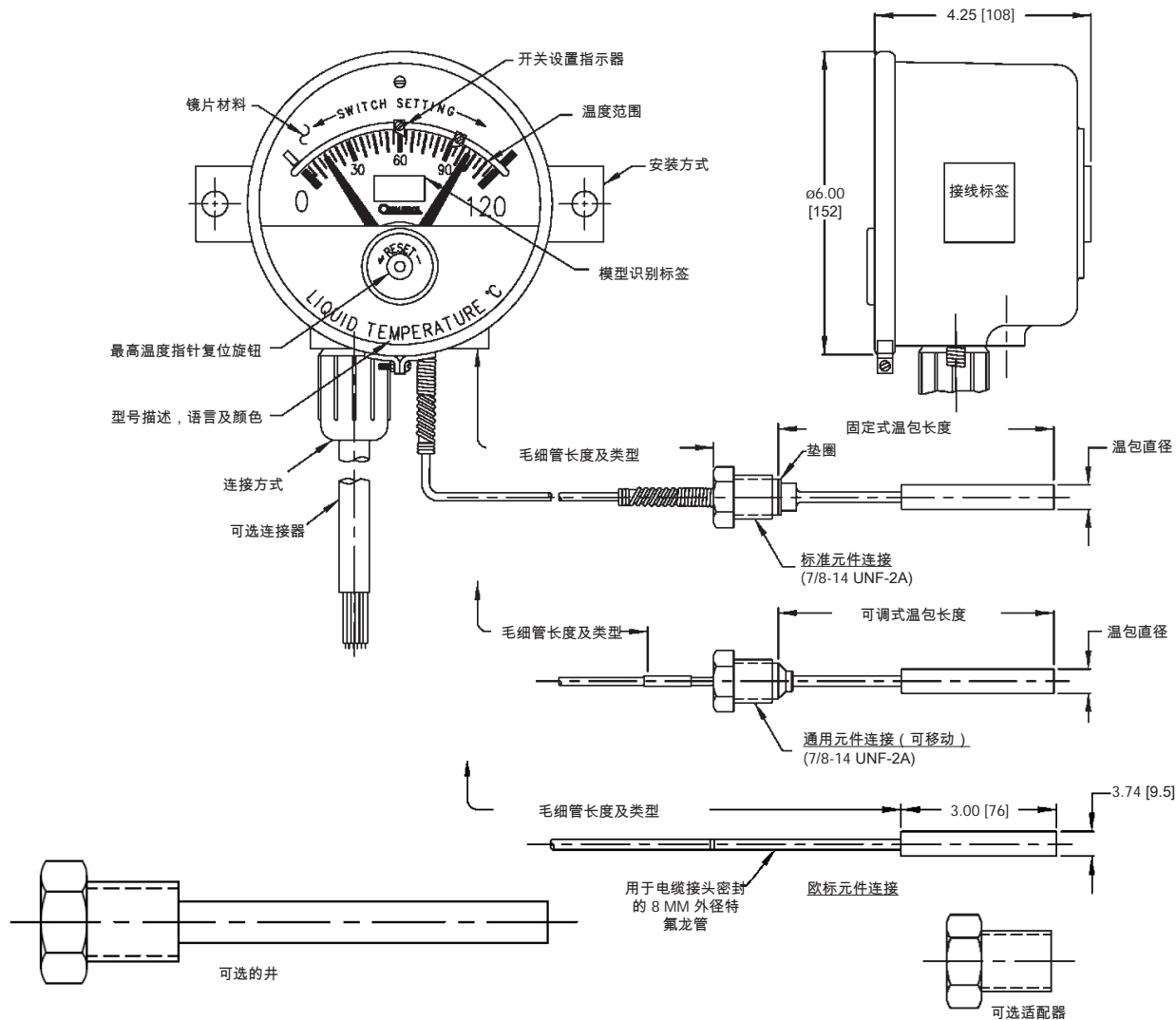


# 产品信息

## 6" 远程测温计

### 概述

© Qualitrol 公司已通过 ISO 9001 体系认证。  
 相关信息如有变动，恕不另行通知。



#### 注意事项: (除另有注明外)

- 壳体: 铸铝, ASA 70 号浅灰色面漆。
- 盘座: 不锈钢 - 可拆卸。
- 环境适应性: 在订单中指定。
- 镜片材料: 在订单中指定。
- 表盘颜色: 在订单中指定。
- 指针颜色: 与各表盘颜色相同。
- 最大指针的颜色: 红色。
- 开关设置指示器的颜色: 银色。
- 开关设置: 在订单中指定。  
开关设置可在表盘中央量程的 80% 范围内调整。
- 开关回程差:  $7.5^{\circ}\text{C} \pm 2.5^{\circ}\text{C}$ 。
- 精度: 表盘量程的  $\pm 2\%$ 。
- 开关额定值 (标准):  
UL/CSA 额定值: 10 安培及 1/3 HP @ 125, 250 VAC  
1/2 安培 @ 125 VDC (无感)  
1/4 安培 @ 250 VDC (无感)  
4 安培 @ 125 VAC "L" (电灯负载)  
(镀金开关触点为 0.1 安培 @ 125 VAC)。
- 外壳组件电介质强度: 1,500 V 电压接地时间持续 60 秒。  
SCADA 远程输出电介质强度: 500 V 电压接地时间持续 60 秒。  
接线盒电介质强度: 2,000 V 电压接地时间持续 60 秒。
- 开关指示器的调整:  
A.) 卸下盘座和镜头组件。  
B.) 松开螺丝并将开关设置指示器移到所需的设置。重新拧紧螺丝。  
C.) 更换盘座和镜头组件。
- 手动检查操作开关:  
A.) 卸下盘座和镜头组件。  
B.) 顺时针方向转动指针越过开关设置指示器。  
C.) 缓慢地将指针恢复到原来的位置。  
D.) 更换盘座和镜头组件。E.1 小心! 指针决不可逆时针转动。
- 设备接线: 在订单中指定。
- SCADA 输入电压: 120/240 VAC。可通过跳线选择。
- SCADA 的密封: 由最终客户负责进行恰当的电缆接头密封。
- 电压选取: 240VAC 电压时, 跳线接在端子 8 及 9 上, 端子 7 与 10 接电压 240VAC;  
120VAC 电压时, 跳线接在端子 7 及 8 上, 及 9-10 上, 端子 7 与 10 接 120VAC。

# 产品信息

## 6" 远程测温计

### 选项表单

© Qualitrol 公司已通过 ISO 9001 体系认证。  
 相关信息如有变动，恕不另行通知。



客户名称与参考号：

复位 打印

另存为

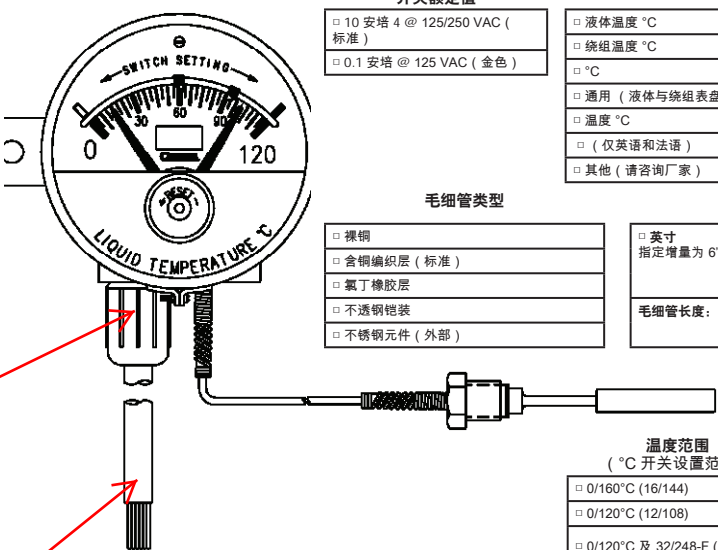
类型		请咨询厂家		开关温度设置 (参见可用设置范围的温度范围图)				
<input type="checkbox"/> 基本型	<input type="checkbox"/> SCADA	<input type="checkbox"/> 特殊标签		开关数量	开关 #1	开关 #2 (> #1)	开关 #3 (> #2)	开关 #4 (> #3)
mA 输出		镜片材料		以 5°C 增量指定设置。开关回程差为 5/7/10 度				
<input type="checkbox"/> 0-1 mA (标准)	<input type="checkbox"/> 0-1 mA w/ LTC 输出	<input type="checkbox"/> 聚碳酸酯 (标准)	<input type="checkbox"/> 钢化玻璃	<input type="checkbox"/> 无				
<input type="checkbox"/> 4-20 mA	<input type="checkbox"/> 4-20 mA w/ LTC 输出			<input type="checkbox"/> 1				
				<input type="checkbox"/> 2				
				<input type="checkbox"/> 3				
				<input type="checkbox"/> 4				

温度计安装方式	温度计安装方式
<input type="checkbox"/> BTMMTPTL	<input type="checkbox"/> SCADAPLT (标准)
<input type="checkbox"/> EUROVIB	<input type="checkbox"/> SCADAVIB
<input type="checkbox"/> INT1/2THD	
<input type="checkbox"/> PNLINDR	
<input type="checkbox"/> PNLOUTDR	
<input type="checkbox"/> STDPATE (标准)	
<input type="checkbox"/> STUD3/4	
<input type="checkbox"/> UNIVPLT	
电缆进线端	
<input type="checkbox"/> ADP3/4NPSM	
<input type="checkbox"/> CABGRIPS (标准)	
<input type="checkbox"/> THRU3/4DIA	
<input type="checkbox"/> THRU7/8DIA	
<input type="checkbox"/> 7/8&17/16D (LTC 要求)	
<input type="checkbox"/> TBP616SCDA (非 LTC 接线盒要求)	

连接方式 (适用于开关)
<input type="checkbox"/> QUALITROL (可拆卸)
<input type="checkbox"/> ANSI (可拆卸)
<input type="checkbox"/> MILITARY (可拆卸) SCADA 不适用
<input type="checkbox"/> 永久连接
<input type="checkbox"/> 接线盒 (SCADA LTC 要求)

设备接线	连接螺母或接线盒型号
<input type="checkbox"/>	<input type="checkbox"/>

外部接线	环境条件
<input type="checkbox"/> 电缆	<input type="checkbox"/> 室外, 通风 (标准)
<input type="checkbox"/> 飞线	<input type="checkbox"/> 室外, 密封
<input type="checkbox"/> 无	<input type="checkbox"/> 热带, 高湿度
<input type="checkbox"/> 仅连接器部件	<input type="checkbox"/> 腐蚀 (硫化氢)



开关额定值	开关额定值
<input type="checkbox"/> 10 安培 4 @ 125/250 VAC (标准)	<input type="checkbox"/> 液体温度 °C
<input type="checkbox"/> 0.1 安培 @ 125 VAC (金色)	<input type="checkbox"/> 绕组温度 °C
	<input type="checkbox"/> °C
	<input type="checkbox"/> 通用 (液体与绕组表盘)
	<input type="checkbox"/> 温度 °C
	<input type="checkbox"/> (仅英语和法语)
	<input type="checkbox"/> 其他 (请咨询厂家)

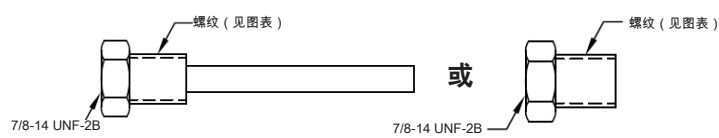
毛细管类型	英寸	米
<input type="checkbox"/> 裸铜	指定增量为 6" (最大 540")	指定增量为 1 米 (最大 13 米)
<input type="checkbox"/> 含铜编织层 (标准)		
<input type="checkbox"/> 氟丁橡胶层		
<input type="checkbox"/> 不锈钢铠装		
<input type="checkbox"/> 不锈钢元件 (外部)		
毛细管长度:		

温度范围 (°C 开关设置范围)	可用颜色	标记
<input type="checkbox"/> 0/160°C (16/144)	w/b, y/b	
<input type="checkbox"/> 0/120°C (12/108)	w/b, y/b	0, 30, 60, 90, 120
<input type="checkbox"/> 0/120°C 及 32/248-F (12/108)	w/b	0, 30, 60, 90, 120 表盘刻度
<input type="checkbox"/> 0/120°C (12/108)	w/b	0, 40, 80, 120
<input type="checkbox"/> 0/140°C (14/126)	w/b	
<input type="checkbox"/> 0/160°C 及 32/320°F (16/144)	w/b	表盘刻度
<input type="checkbox"/> 0/180°C (18/162)	w/b, y/b	
<input type="checkbox"/> 0/180°C 及 32/356-F (18/162)	w/b	表盘刻度
<input type="checkbox"/> 0/200°C (20/180)	w/b	
<input type="checkbox"/> 0/220°C (22/198)	w/b, v/b	
<input type="checkbox"/> 20/180°C (36/164)	w/b, v/b	
<input type="checkbox"/> 20/200°C (38/182)	w/b	
<input type="checkbox"/> -20/120°C (-6/106)	w/b	5°C 分度
<input type="checkbox"/> -20/120°C (-6/106)	y/b	2°C 分度
<input type="checkbox"/> -20/160°C (-2/142)	w/b, y/b	
<input type="checkbox"/> -40/140°C (-22/122)	w/b	
<input type="checkbox"/> -60/120°C (-42/102)	w/h	

描述语言 (和颜色)
<input type="checkbox"/> 英语 (w/b), 标准
<input type="checkbox"/> 法语 (w/b)
<input type="checkbox"/> 德语 (y/b)
<input type="checkbox"/> 葡萄牙语 (w/b)
<input type="checkbox"/> 西班牙语 (w/b)
<input type="checkbox"/> 无低位表盘

w/b = 黑色背景上的白色字符, y/b = 黑色背景上的黄色字符

电缆或飞线长度
<input type="checkbox"/> 英寸 指定增量为 6" (最大 900")
<input type="checkbox"/> 米 可以指定到 0.1 米 (最大 22.8 米)
长度:



可选件 (仅适用于标准的 0.481 感应泡直径)
<input type="checkbox"/> 1/2 NPT, 用于 5.81" (148mm) 感应泡长度 (黄铜)
<input type="checkbox"/> 7/8 14 UNF-2A, 用于 5.81" (148mm) 感应泡长度 (黄铜)
<input type="checkbox"/> 3/4 NPT, 用于 5.81" (148mm) 感应泡长度 (黄铜)
<input type="checkbox"/> 7/8 14 UNF-2A, 用于 6.38" (162mm) 感应泡长度 (黄铜)
<input type="checkbox"/> 1/2 NPT, 用于 9.68" (246mm) 感应泡长度 (黄铜)
<input type="checkbox"/> 1/2 NPT, 用于 5.81" (148mm) 感应泡长度 (不锈钢)
<input type="checkbox"/> 3/4 NPT, 用于 9.68" (246mm) 感应泡长度 (黄铜)

可选适配器	
<input type="checkbox"/> 3/8 NPT 阳螺纹	<input type="checkbox"/> 1.06-18 阳螺纹
<input type="checkbox"/> 1/2 BSP PRL 阳螺纹	<input type="checkbox"/> 1.12-18 阳螺纹
<input type="checkbox"/> 1/2 NPT 阳螺纹	<input type="checkbox"/> 1.62-12 阳螺纹
<input type="checkbox"/> 1/2 NPT 阴螺纹	<input type="checkbox"/> 3/4-16 阳螺纹
<input type="checkbox"/> 3/4 NPT 阴螺纹	<input type="checkbox"/> 3/4 NPSM 阴螺纹
<input type="checkbox"/> 1-14 阳螺纹	<input type="checkbox"/> 7/8-14 阳螺纹
<input type="checkbox"/> 1-18 阳螺纹	<input type="checkbox"/> 3/4 NPT 阳螺纹

温包长度
<input type="checkbox"/> 18" (457 mm) 可调
<input type="checkbox"/> 26" (660 mm) 可调
<input type="checkbox"/> 3.00" (76 mm), 仅适用于欧洲
<input type="checkbox"/> 5.00" (127 mm) 固定式
<input type="checkbox"/> 5.81" (148 mm) 固定式 (标准)
<input type="checkbox"/> 6.38" (162 mm) 固定式
<input type="checkbox"/> 9.68" (246 mm) 固定式

注意: 井下必须使用可调长度感应泡。

温包直径
<input type="checkbox"/> 0.312" (7.9 mm)
<input type="checkbox"/> 0.374" (9.5 mm) 仅适用于欧洲
<input type="checkbox"/> 0.375" (9.5 mm)
<input type="checkbox"/> 0.481" (12.2 mm) (标准)
<input type="checkbox"/> 0.625" (15.9 mm)
<input type="checkbox"/> 0.675" (17.1 mm)
<input type="checkbox"/> 通用 (0.312", 0.375", 0.481", 0.625", .675")

注意: 并非所有的选项组合都能选择, 请咨询厂家。



控制版本号 PI-TR6000 Rev-29783  
 替换 版本-28305

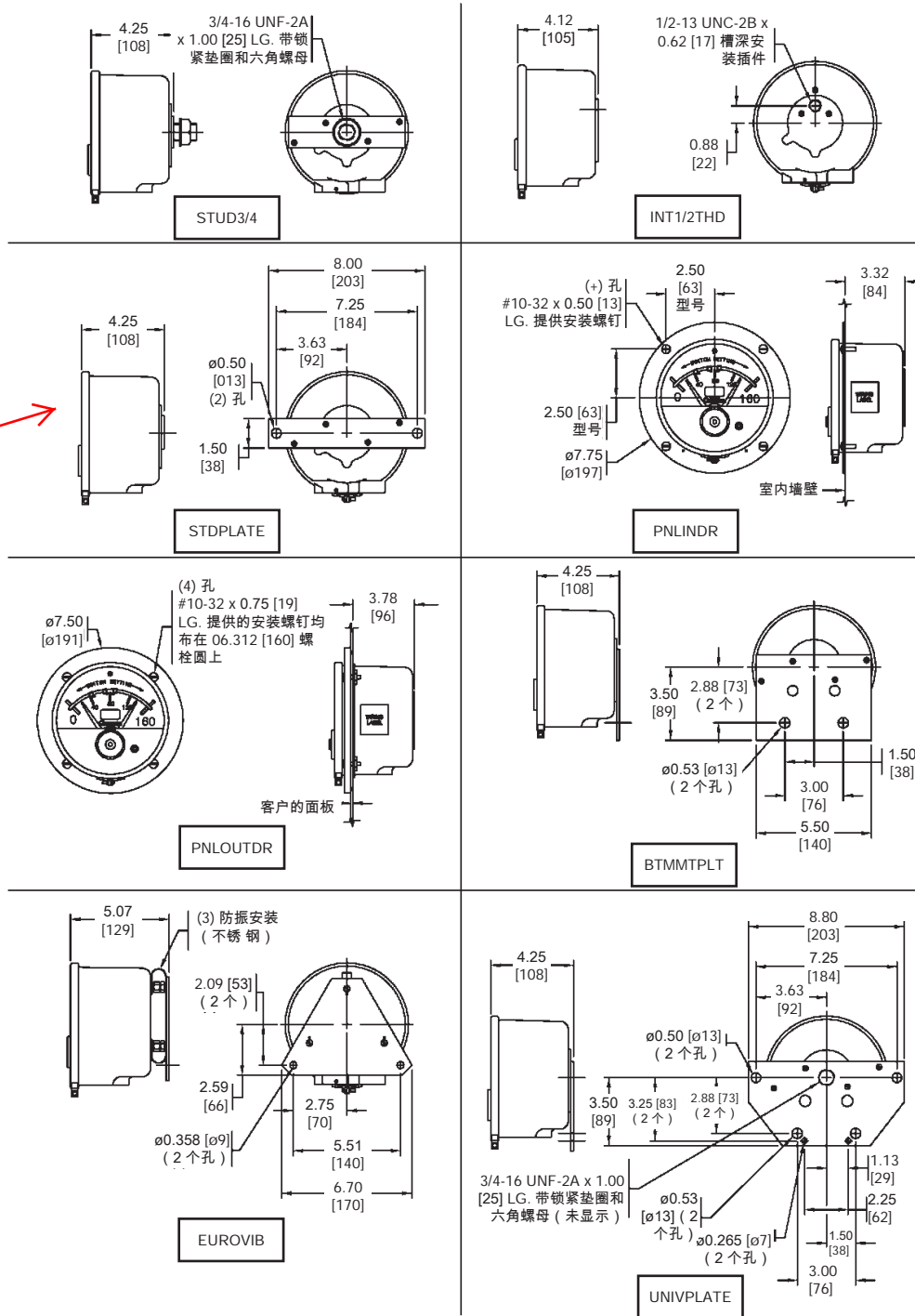
发布日期 12-22-11  
 表单 2, 共 7 页

**产品信息**  
**6" 远程测温计**  
**基本测温计的安装**

© Qualitrol 公司已通过 ISO 9001 体系认证。  
 相关信息如有变动，恕不另行通知。



8种安装方式

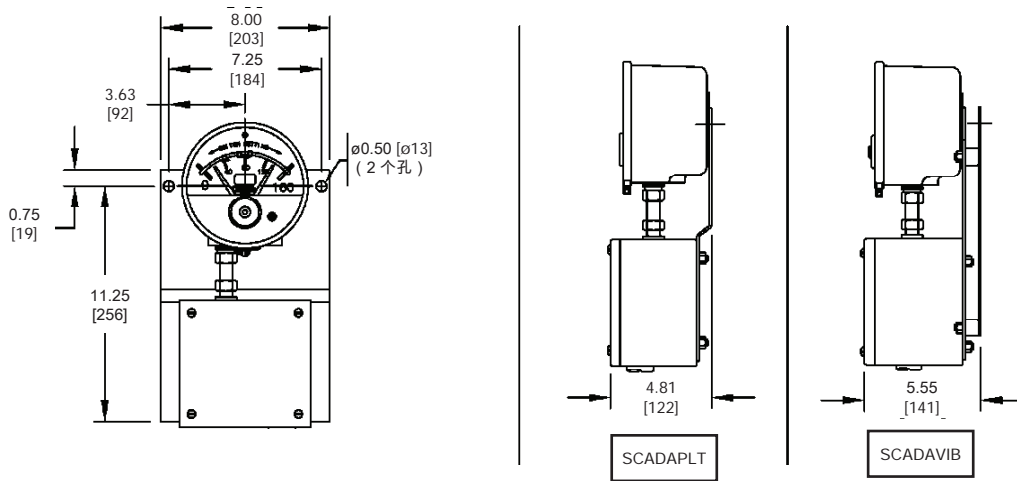


# 产品信息

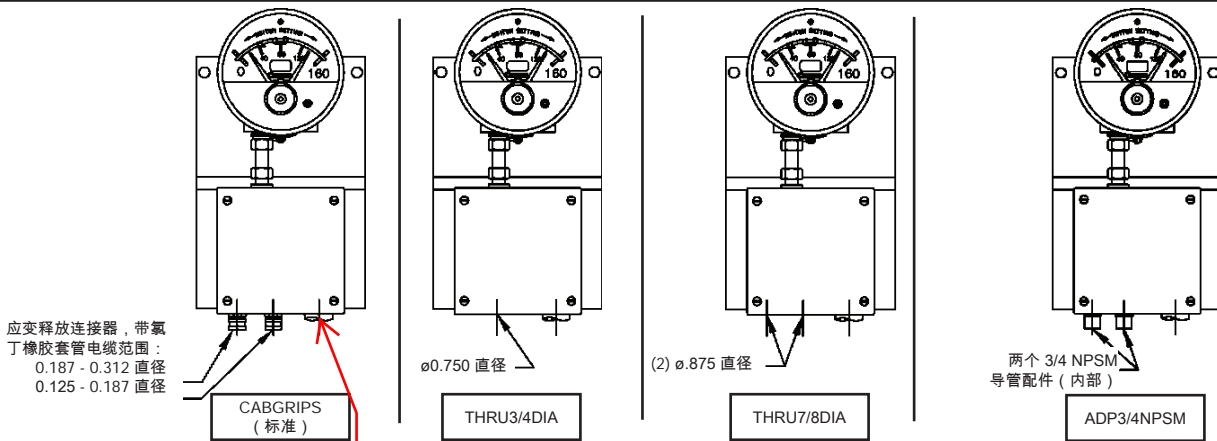
## 6" 远程测温计

### Scada 测温计安装/电缆引入

© Qualitrol 公司已通过 ISO 9001 体系认证。  
 相关信息如有变动，恕不另行通知。

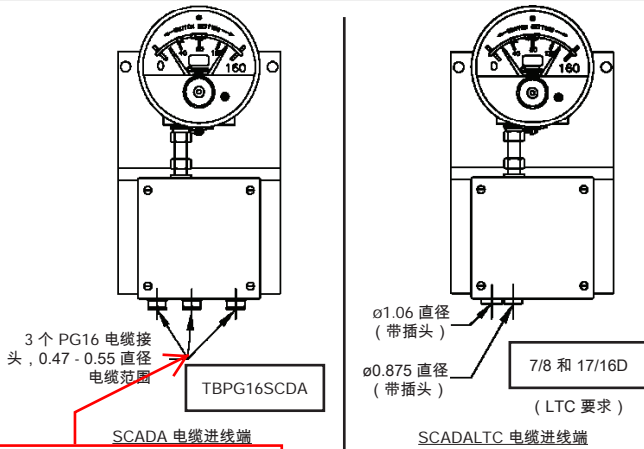


SCADA 及 SCADALTC 温度计的安装方式



### SCADA接线孔用于拆卸或永久连接

SCADA 电缆进线端  
 仅适用于可拆卸或永久型 ATT 连接器型号。

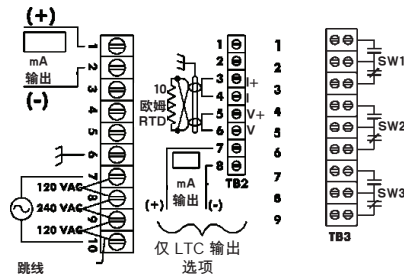


### SCADA接线孔用于接线盒式

仅用于接线盒型号

#### SCADA 接线盒的连接

电源输入, 测温计 mA 输出:  
 最大 12 AWG, 0.31 宽的环/终端, #6-32 螺钉  
 测温计开关触点 (仅限 SCADALTC):  
 最大 14 AWG, 0.31 宽的环/终端, #6-32 螺钉  
 LTC RTD 输入及 mA 输出 (仅限 SCADALTC):  
 最大 16 AWG, 螺钉-卡箍连接  
 测温计开关触点 (仅限 SCADA 接线盒):  
 最大 12 AWG, 螺钉-卡箍连接

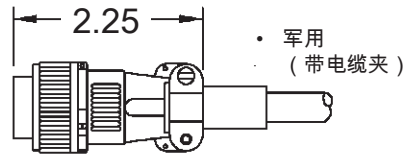


**产品信息**  
**6" 远程测温计**  
**设备接线和连接器型号**

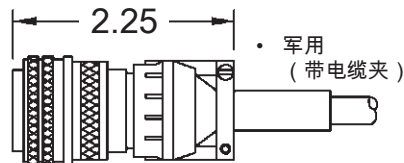
© Qualitrol 公司已通过 ISO 9001 体系认证。  
 相关信息如有变动，恕不另行通知。



连接器螺母型号和设备接线适用于军用可拆卸式连接器

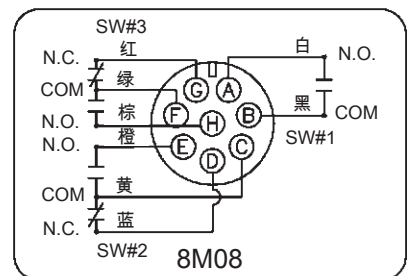
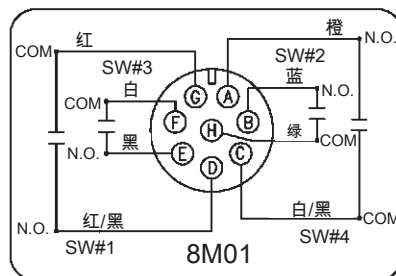
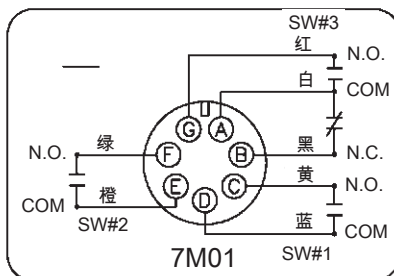
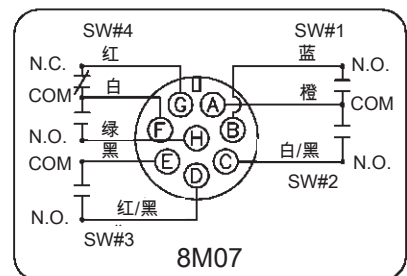
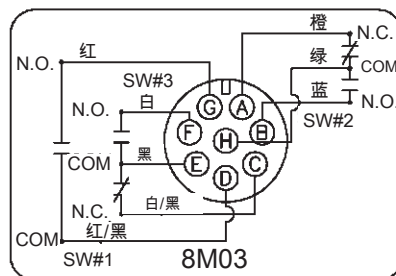
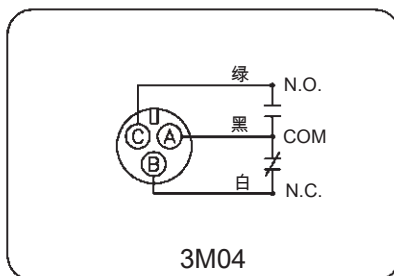


( 如图所示 3 针连接器 )



( 所示为 5,6,7 及 8 针连接器 )

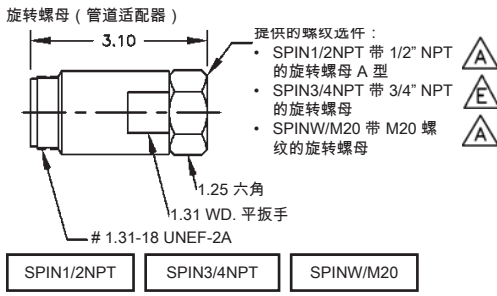
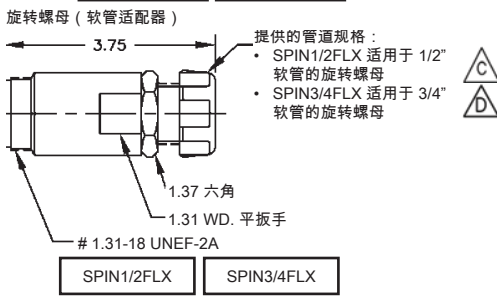
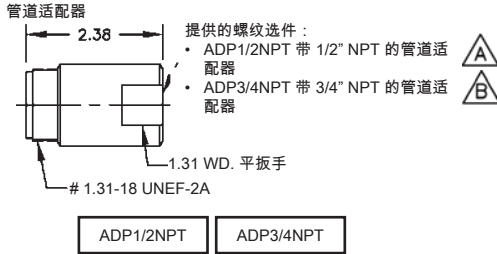
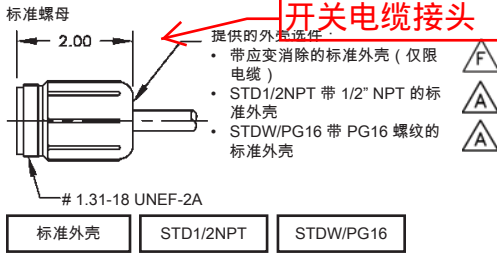
军用



无可用连接器

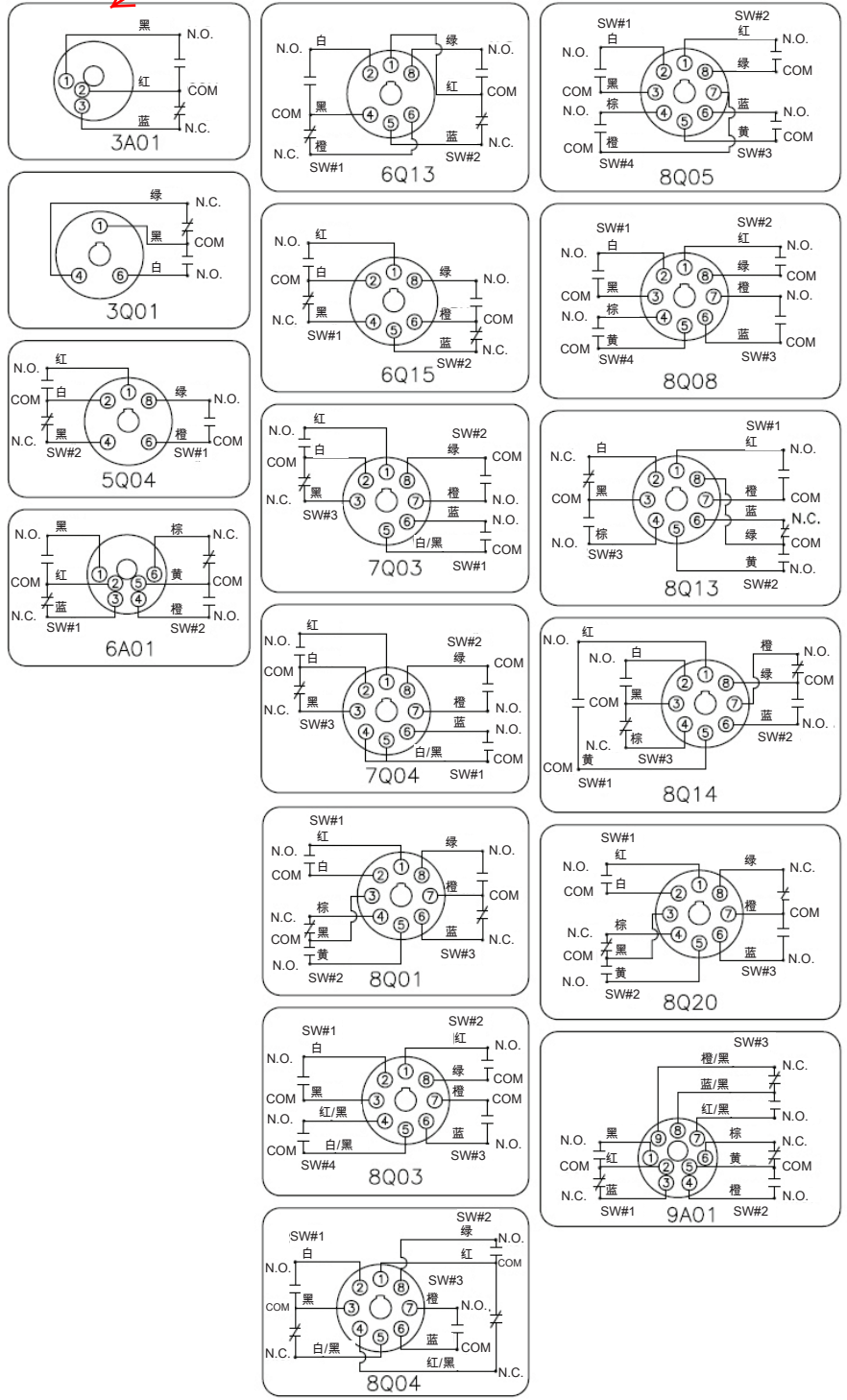
**产品信息**  
**6" 远程测温计**  
**设备接线和连接器型号**

© Qualitrol 公司已通过 ISO 9001 体系认证。  
 相关信息如有变动，恕不另行通知。



	电缆尺寸	# 飞线限值
A	最大 #14/4 最大 #16/8	最大 #14 GA. 9 引线 最大 #16 GA. 9 引线
B	最大 #14/8 最大 #16/9	最大 #14 GA. 9 引线 最大 #16 GA. 9 引线
C	最大 #16/5	最大 #14 GA. 9 引线 最大 #16 GA. 9 引线
D	最大 #14/6 最大 #16/9	最大 #14 GA. 9 引线 最大 #16 GA. 9 引线
E	最大 #14/4 最大 #16/9	最大 #14 GA. 9 引线 最大 #16 GA. 9 引线
F	最大 #14/8 最大 #16/9	

**QUALITROL 和 ANSI 可拆式连接器的连接器螺母型号及设备接线**  
**接头类型**



控制版本号 PI-TR6000 Rev-29783  
 替换 版本-28305

发布日期 12-22-11  
 表单 6, 共 7 页

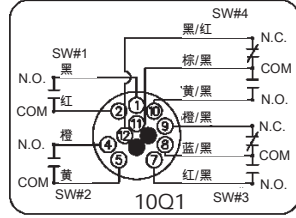
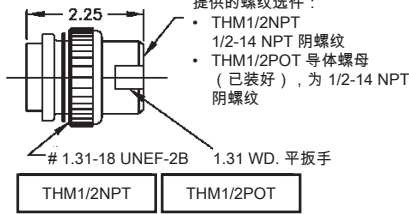
**产品信息**  
**6" 远程测温计**  
**设备接线和连接器型号**

© Qualitrol 公司已通过 ISO 9001 体系认证。  
 相关信息如有变动，恕不另行通知。

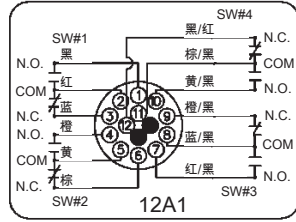
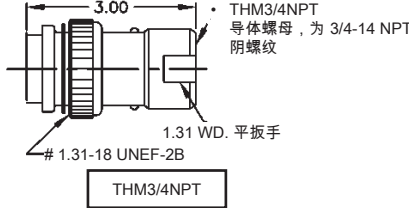


**QUALITROL 10 导线/ANSI 12 导线的螺母型号和设备接线**

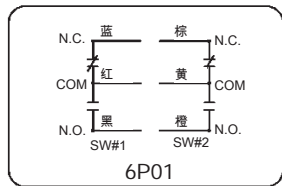
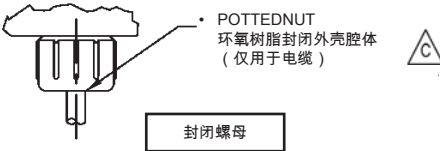
10 根引线



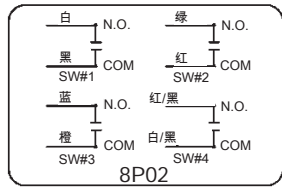
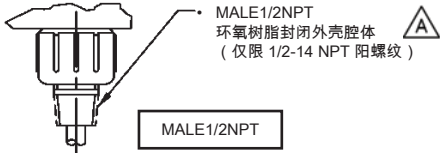
12 根引线



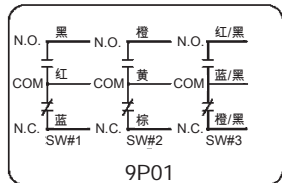
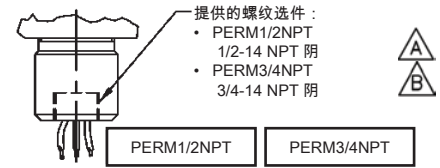
封闭电缆连接



阳管道连接



阴管道连接

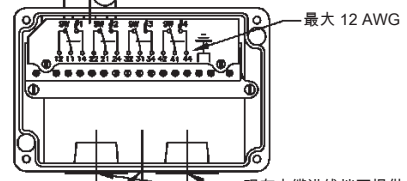


永久连接电缆和电线的连接器螺母型号及设备接线  
 (见电缆尺寸限制图表)

	电缆尺寸	飞线限值
A	最大 #16/8	最大 #14 GA. 9 引线 最大 #16 GA. 9 引线
B	最大 #14/8 最大 #16/9	最大 #14 GA. 9 引线 最大 #16 GA. 9 引线
C	最大 #16/9	

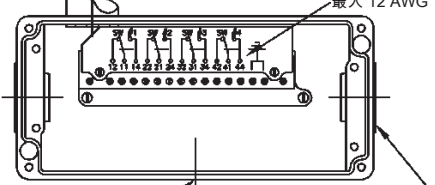
**接线盒的设备接线**  
 (见表 4, SCADA 外壳)

接线盒 - 底部接线端  
 (1,2,3 及 4 号接地开关)  
 (4 个开关型号如图所示)



现有电缆进线端可提供：  
 • TBPG16BTM PG16 螺栓  
 • TB1/2BTM 1/2-14 NPT 螺栓

接线盒 - 侧面接线端  
 (1,2,3 及 4 号接地开关)  
 (4 个开关型号如图所示)



电缆进线端可提供：  
 • TB3/4SD 3/4-14 NPT 螺栓 (两侧)

