

# 智能呼吸器

Qualitrol® STB000  
系列

---

第二代  
智能变压器呼吸器

防止过早老化，降低维护成本

Qualitrol® Company LLC

---

“

通过利用我们在第一代产品中获得的知识以及收集客户的反馈，我们开发出第一种通用免维护智能呼吸器产品。这对该行业来说是一项激动人心的创新。

- Jesse Baker，产品经理

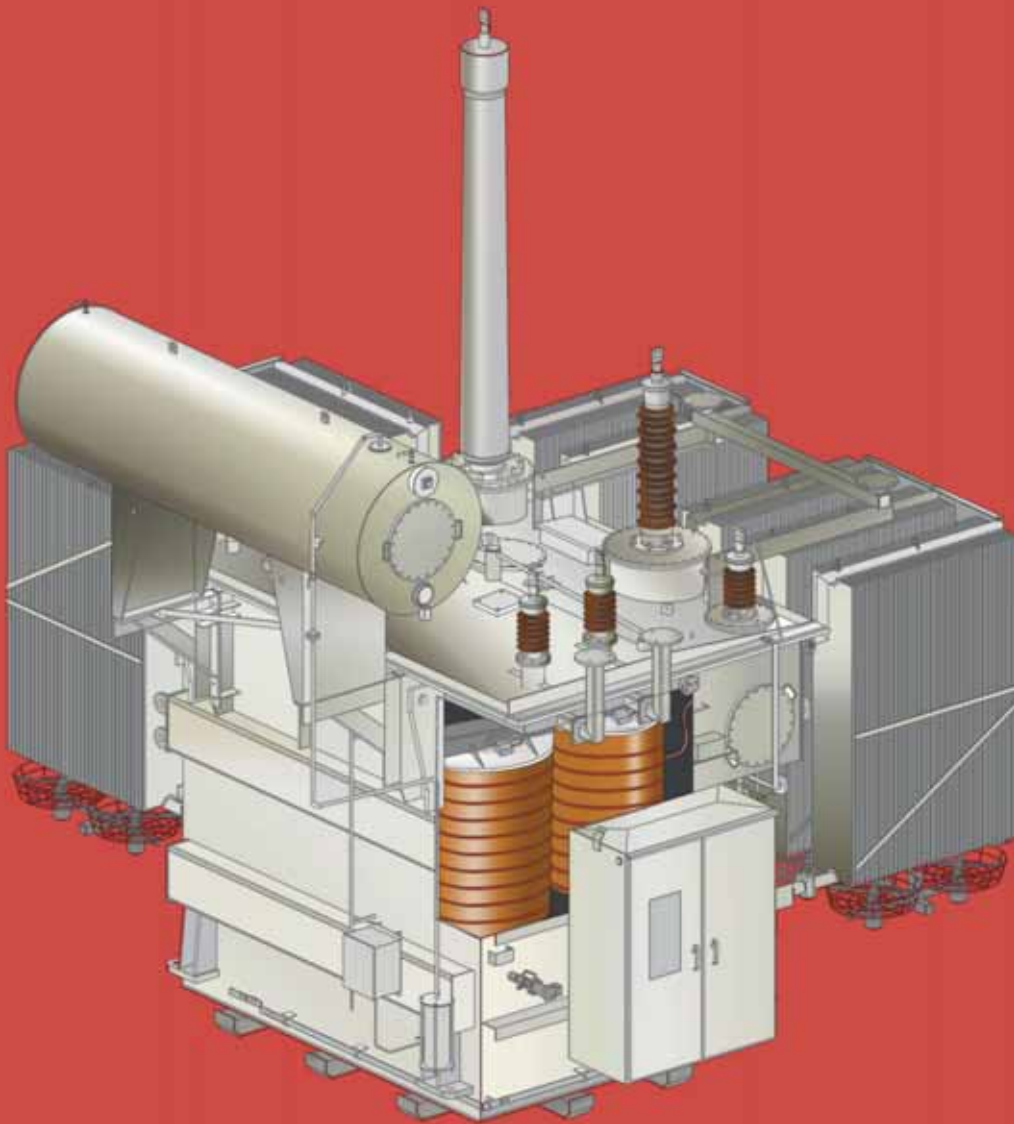


## 产品概述/应用

众所周知，水和电无法很好地共存。在电力变压器中哪怕最小量的水分也会导致不同程度的问题，包括从限制输出到灾难性的故障。

随着变压器的运行，油的膨胀和收缩会导致变压器呼吸。来自空气中的水分可能会造成变压器胶囊、油和绝缘系统随着时间的推移而退化。这种退化会导致不必要的资产老化，从而降低总体使用寿命和性能。这可能会导致额外的维护，甚至未来过早和意外的资产故障。

Qualitrol STB系列智能变压器呼吸器可去除进入油浸式变压器或LTC油枕的空气中的水分。呼吸器按照用户选择的时间间隔或百万分率 (PPM) 或相对湿度 (RH) 阈值，自动再生硅胶干燥剂，从而避免不必要的现场干燥剂更换。由于设备的内部加热器可在变压器呼气循环中去除水分，因此硅胶可以烘干再生而无需更换。



# 新纪元

STB000代表了变压器呼吸器的新纪元。现在，通过用户友好的配置软件和多种通信选项，可以轻松改造用于LTC和主油箱应用的通用型呼吸器，使其成为面向未来的智能变压器呼吸器。



STB000为公用事业和变压器资产管理提供了第一种通用免维护呼吸器，使他们能够降低维护成本、防止变压器过早老化并保持变压器油干燥。STB000具有许多新特性和增强功能，包括数据记录以及可轻松现场诊断呼吸功能的测试按钮选项。

新的STB000软件让设置、定制和安装变得快捷方便。警报和状态继电器可设置为故障安全或非故障安全运行。配置可以离线保存以便稍后上传到设备，这使得同类型设备的批量安装变得简单。密码控制的软件部分可根据所需的访问级别，允许进行读取或读/写访问。



## 降低 维护成本

无需定期目视检查或频繁  
更换干燥剂



## 自动化 工作流程

报警和故障检测能力；  
无需依靠人机交互



## 延长 资产寿命周期

通过持续保护，防止变压器  
吸气循环中的空气水分进入

如果STB000安装在不能呼吸的油箱（例如LTC应用）上，则会自动切换到基于时间的再生，从而无需在库存中保留两个型号。

现在可以轻松改造用于LTC和主油箱应用的通用型呼吸器

STB000可选用1kg或2kg设计，可监测油箱的呼吸模式，并自动在主油箱和LTC运行之间切换。

多种安装选项可用于新呼吸器安装或改装现有呼吸器。内部布线使得安装更加容易，并消除了现场布线的意外损坏。

作为值得信赖的品牌，我们为每个优质的智能呼吸器产品提供5年质保

干燥剂再生间隔可由最终用户基于相对湿度 (RH%)、百万分率 (PPM) 或时间频率 (天) 进行配置。

STB000的通信选项提供了对任何应用的深入了解

多种通信选项，包括4-20 mA、RS-485 MODBUS和警报继电器，可传送呼吸器状态、湿度水平、以及如电源故障等错误（故障安全）。

数据记录选项可跟踪呼吸器状态、相对湿度水平和内部温度，为长期计划提供新数据。

终端盒内的本地USB端口可用于STB000的本地读取和配置。

从系统获得的信息和趋势可用作基于状态的维护计划的一部分，以优化维护支出。



## “智能”

“智能”呼吸器与其他变压器呼吸器的区别是什么？

我们的“智能”呼吸器使用压力传感器和模式识别算法来确保变压器在排出水分，而不是在干燥剂再生时将水分带入油箱。

## 资产健康监测

通常情况下，变压器故障是一场经济损失的灾难。大多数时候，经济影响来自于更换的等待时间。如果不主动监控变压器，您可能会损失收入、遇到灾难性故障、或者产生重大的安全和环境影响。STB000支持趋势分析和远程监控，可以更好地了解资产的健康状况。





# STB000的优势

适用于LTC和主油箱应用的第一种通用免维护呼吸器。

#1

1

单侧安装的LED指示灯可以快速方便地指示呼吸器状态，包括电源/正常工作、再生模式和错误代码。

1 & 2kg

可选用1 kg或2 kg设计（STB呼吸器的尺寸取决于系统内的油量）。

5

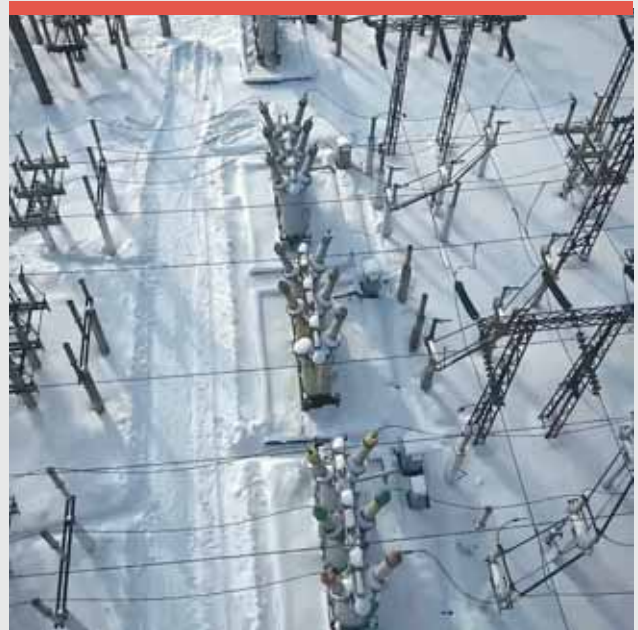
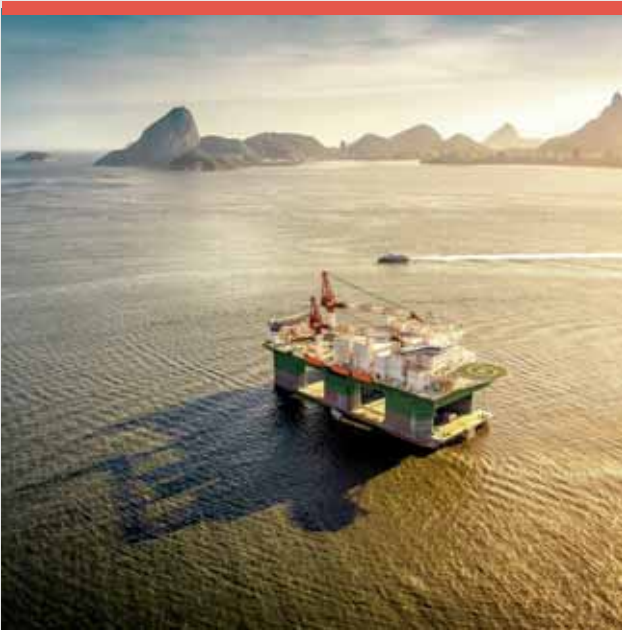
为确保放心使用，每个呼吸器都标配五年质保。

详细技术规格请参见Qualitrol提供的“STB000技术数据”文档。此外，Qualitrol会定期开发满足特殊客户要求的型号。请联系您当地的销售代表或Qualitrol应用工程师，讨论您的特殊要求。

## 特殊应用

恶劣的海洋和极地气候需要专门设计和制造的变压器配件来适应这些极端环境。Qualitrol系列的离岸型Offshore Xtreme™和极地型Polar Xtreme™智能变压器呼吸器可以应对这些环境中的盐雾腐蚀和极端温度，即使在最恶劣的环境条件下也能确保设备性能。





#### 强化的技术规格：

- 广泛使用300级不锈钢金属部件
- IP66外壳防护等级
- 耐腐蚀塑料开关壳体，具有增强的通气性
- 敏感电子电路板上的抗真菌保形涂层
- 美国组装

Qualitrol Offshore Xtreme™智能变压器呼吸器可去除进入油浸式变压器或LTC油枕的空气中的水分。该类型呼吸器的再生和工作方式与Qualitrol提供的标准系列呼吸器相同，但是提供对盐雾环境的额外防护。Offshore Xtreme™呼吸器采用先进的材料设计，可承受额外的环境限制，包括不锈钢、增强玻璃纤维和玻璃组件。

Qualitrol Polar Xtreme™智能变压器呼吸器可去除进入油浸式变压器或LTC油枕的空气中的水分。该类型呼吸器的再生和工作方式与Qualitrol提供的标准系列呼吸器相同，但是提供对极地气候的额外防护。Polar Xtreme™呼吸器内部配备额外的加热器，可防止冷凝水在呼吸器的出口结冰。添加这些加热器可确保硅胶干燥剂在极低的温度下再生后，正常顺畅的排水。



联系我们

## Qualitrol<sup>®</sup> Company LLC

---

1385 Fairport Road, Fairport  
New York 14450, USA

[cs.china@qualitrolcorp.com](mailto:cs.china@qualitrolcorp.com)

更多信息和完整的产品组合，请访问我们的  
网站或关注我们的公众号

[www.qualitrolcorp.com.cn](http://www.qualitrolcorp.com.cn)

