



在高腐蚀性海洋环境中发生过压事件时 保护油箱

- 经久耐用的耐腐蚀结构，适用于极端海洋环境
- 低环境影响和清洁需要
- 安装高度灵活
- 保护工人和资产免受危险的漏油影响

产品概述

说明 带集成定向排放口的机械式过压保护装置。
当发生过压时，可释放压力并为变压器和有载分接开关提供绝缘流体空间（需要可选配管道），且一旦压力下降，自动重新密封。

应用 重要的油浸式变压器、有载分接开关和其他含流体设施的过压保护。



OFFSHORE Xtreme™

Hardened for Offshore Use

QUALITROL Offshore Xtreme™ XPRD 超强保护压力释放装置

在高腐蚀性海洋环境中发生过压事件时保护油箱

- 采用大直径喉管和排放口，适用于超流量高达50%的情形
- 12,600 SCFM流量 – 由第三方独立验证，超出IEC和CE标准要求
- 双弹簧加载阀实现精准的操作和重新密封
- 获专利的一体式双作用垫圈，实现快速一致的操作以及无泄漏的重新密封

经久耐用的耐腐蚀结构，适用于极端海洋环境

- 耐盐水的300级不锈钢外盖和涂有C5M涂料的阀门组件
- 弹簧由ASTM A229油淬火回火弹簧钢丝制成，并涂有耐腐蚀的E涂料，经过ASTM B117-90测试
- 警报开关和安装法兰由耐腐蚀的FRP（玻璃纤维增强聚酯）制成
- IP66防护等级

低环境影响和清洁需要

- 通过定向流量改善环保，易于清洁
- 可选管道可用于排放至容器中

安装高度灵活

- 使用与行业标杆产品QUALITROL大型压力释放装置相同的螺栓模式，方便直接改装
- 广泛的警报开关类型适用于各种警报和接线方案
- 可旋转的排放口方便安装排放管道
- 丰富的排放管道、法兰和动物网罩

保护工人和资产免受危险的漏油影响

- 通过使用管道定向排放，显著降低热油接触工人和设备的风险
- 通过定向流量改善环保，易于清洁
- 可选管道可用于排放至容器中

什么是Offshore Xtreme™?

对于电气设施（尤其是安装在甲板上的设备）而言，上游的近海油气勘探和生产结构是充满挑战的安装位置。极端的工作条件包括极端温度和腐蚀性的海洋环境。

为此，Qualitrol提供一系列强化的变压器产品来应对严苛的近海环境，以期提高产品可靠性以及在现场的使用寿命：

- 广泛使用涂有C5M涂料的300级不锈钢金属部件
- IP66外壳防护等级
- 耐腐蚀塑料开关壳体，具有增强的通气性
- 敏感电子电路板上的抗真菌保形涂层
- 100%材料可追溯性，方便持续改进材料
- 100%美国制造





技术规格

机械	建议油箱开口	171.5 mm [6.75"]
	导油罩旋转半径	323.3 mm [12.73"]
电气	开关选项	10 A @ 125/250 VAC (标准)
		0.5 A @ 125 VDC (非感性)
		0.25 A @ 250 VDC (非感性)
		高直流 (仅SPDT) : 10 A @ 125 VDC
	绝缘强度	低电平电路 (镀金触点) : 0.1 A @ 125 VAC
		DPDT: 10 A @ 125/250 VAC, 0.5 A @ 125 VDC (非感性), 0.25 A @ 250 VDC (非感性)
		2000 VAC, 50/60 Hz, 1分钟
环境	工作环境温度	-40°C到80°C (-40°F到176°F), 油箱流体30°C
	盐雾测试	材料和涂层按照ASTM B117-90在经过1000小时盐雾测试后, 无任何结构元件发生可观的强度损失
	开关外壳	满足IP66要求
耐腐蚀材料	底部法兰	涂有C5M涂料的300级不锈钢
	环	涂有C5M涂料的300级不锈钢
	阀门	不锈钢, 密封区域使用硅基润滑剂润滑
	指示器 (扬旗)	尼龙
	弹簧	涂有耐腐蚀E涂料的ASTM A229油淬火回火弹簧钢丝
	垫圈	丁腈橡胶 (标准) 或氟橡胶 (可选)
	屏蔽/硬件	不锈钢
	警报开关外壳	涂有C5M涂料的耐腐蚀FRP (玻璃纤维增强聚酯)
压力释放	流量	12,600 SCFM (15 PSI时, 工作压力10 PSI)

Offshore Xtreme™产品保证



QUALITROL

100%材料可追溯性, 方便持续改进材料



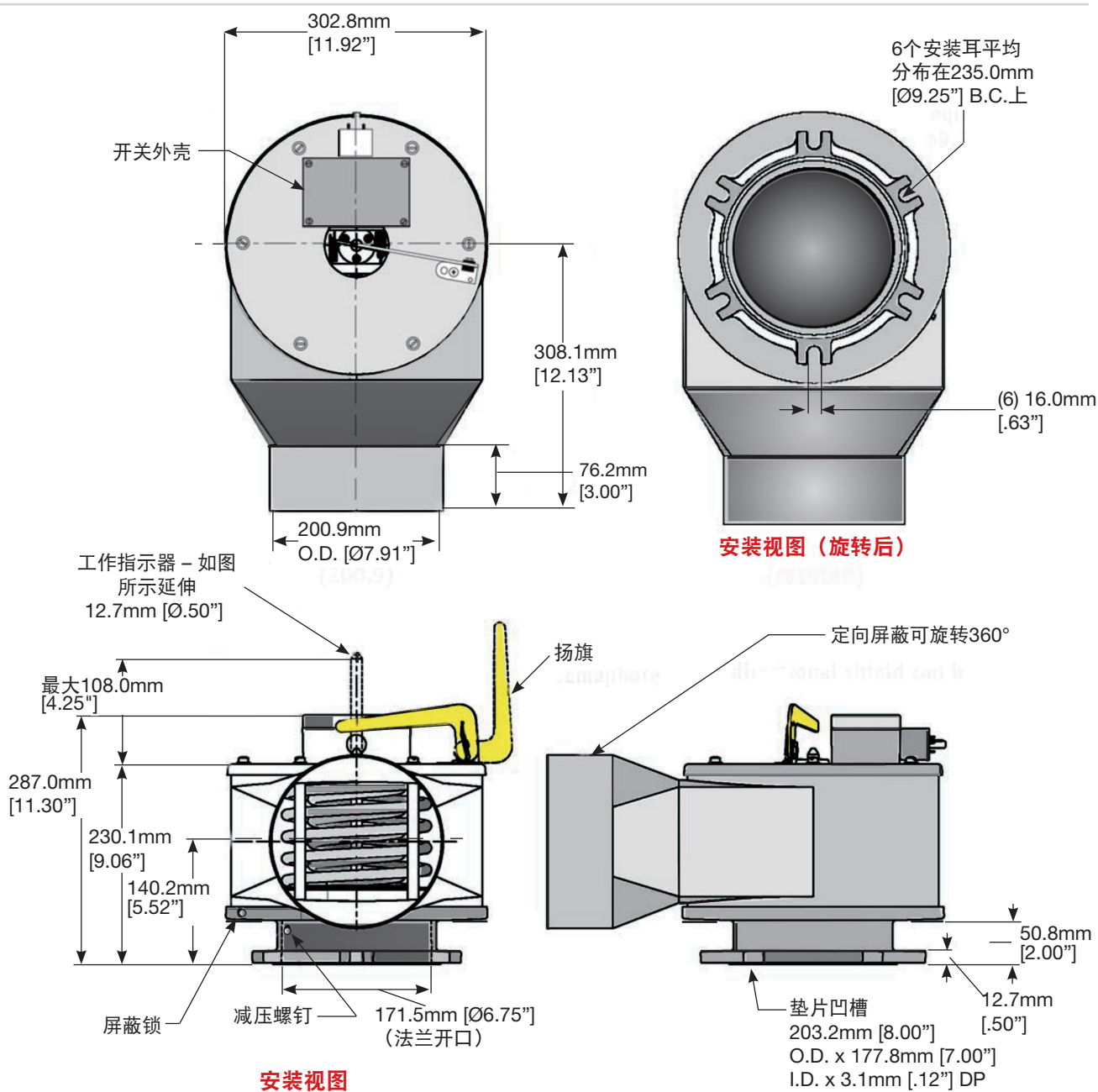
QUALITROL

100%美国制造



QUALITROL

QUALITROL 5年保修



QUALITROL®现场服务

为了进一步提高可靠性，QUALITROL®为全球所有客户提供全面的培训和现场调试服务，维护合同和技术支持。所有产品和服务都可用紧急响应。

关于QUALITROL®

Qualitrol成立于1945年，随着核心业务的持续进步，QUALITROL®在全球范围内提供先进的资产状态监控系统。在发电、输变电系统的局部放电监测、资产保护设备和信息产品方面，我们是全球最大、最值得信赖的领导者。在QUALITROL®，我们正在重新定义电力公用设施资产的状态监测技术。

© 2013 QUALITROL® Company LLC, ISO 9001体系认证公司。QUALITROL是QUALITROL Company LLC的注册商标，OTIWTI是QUALITROL Company LLC的商标。所有商标都是各自公司所有的财产，特此说明。保留所有权利。信息如有更改，恕不另行通知。AP-P04-05A-01E。

