



简化变压器绕组温度的模拟

- 灵活的选项可为任何应用提供模拟解决方案
- 专为结合使用QUALITROL温度指示器和监测器而设计
- 采用坚固设计和耐腐蚀材料，可长期无故障运行

产品概述

说明 通过使用成比例的电流互感器输出为安装在热井内的加热元件供电，模拟绕组温度。通过加热器输出引起的油（液体）温度上升来模拟绕组温度。所有系统至少有一个热井用于安装温度指示器和/或测量设备（单独订购）。热板可提供多达3个热井，130系列可提供1个热井和多达2个RTD。

应用 模拟变压器绕组温度和/或油（液体）温度。QUALITROL 130可结合远程温度检测设备使用，并直接使用RTD进行测量，用于远程指示和/或SCADA系统。



QUALITROL® 130 & 热板绕组温度模拟系统

简化变压器绕组温度的模拟

- 热井和温度探头带集成加热元件，可基于变压器热运行时的变压器负载、油温和升温常数，准确模拟变压器绕组或热点的温度
- 也可订购不带集成加热元件的热井和温度探头，准确测量变压器油温（仅热板）
- 130配有带集成加热元件的热井和RTD，可直接提供模拟绕组温度或插入其他温度测量设备提供模拟绕组温度

灵活的选项可为任何应用提供模拟解决方案

- 绕组温度模拟系统可指定为使用1、2或5 A CT输入，用于检测变压器负载
- 130可借助CT输入端子之间可通过跳线选择的电阻网络，快速灵活地设置绕组温升因子
- 热板可提供多达3个热井，从而更高效地安装复杂的油和/或绕组温度监测系统
- 提供许多自动平衡变压器、配套装置和微调电阻，满足其他特殊CT和绕组温升需求
- TRA-001变压器和用于高达10 A的CT电流

专为结合使用QUALITROL温度指示器和监测器而设计

- 130提供RTD输出，可在方便时进行远程温度指示
- 130可选1个或2个RTD，用于100欧（铂金）或10欧（铜）输出
- 130可结合使用PT100转换器生成4-20 mA输出，进行远距离信号传输
- 两种系统都支持大多数QUALITROL探头、毛细管或基于RTD的温度检测设备，可提供本地和/或远程指示

采用坚固设计和耐腐蚀材料，可长期无故障运行

- QUALITROL热板采用蚀刻镍合金格栅制成的加热元件，耐烧，且稳定性持久性好
- 黄铜热井和压铸铝外壳带热固粉末涂层饰面，可为元件提供卓越的保护

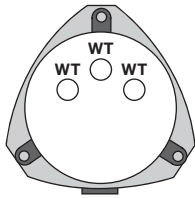


没找到理想的产品？

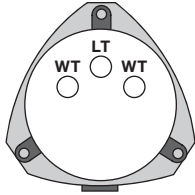
Qualitrol可按客户特殊要求提供定制服务。

请与当地销售代表或Qualitrol应用工程师联系，一同探讨您的特殊要求。

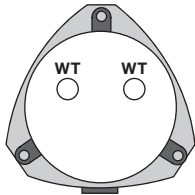
QUALITROL热板的配置



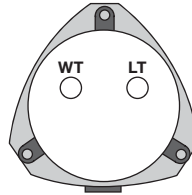
3WT型
3个带加热器的热井，用于3个绕组
温度指示器



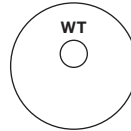
2WTL型
2个带加热器的热井，用于2个绕组
温度指示器，1个热井用于液体温
度指示器



2WT型
2个带加热器的热井，用于2个绕组
温度指示器

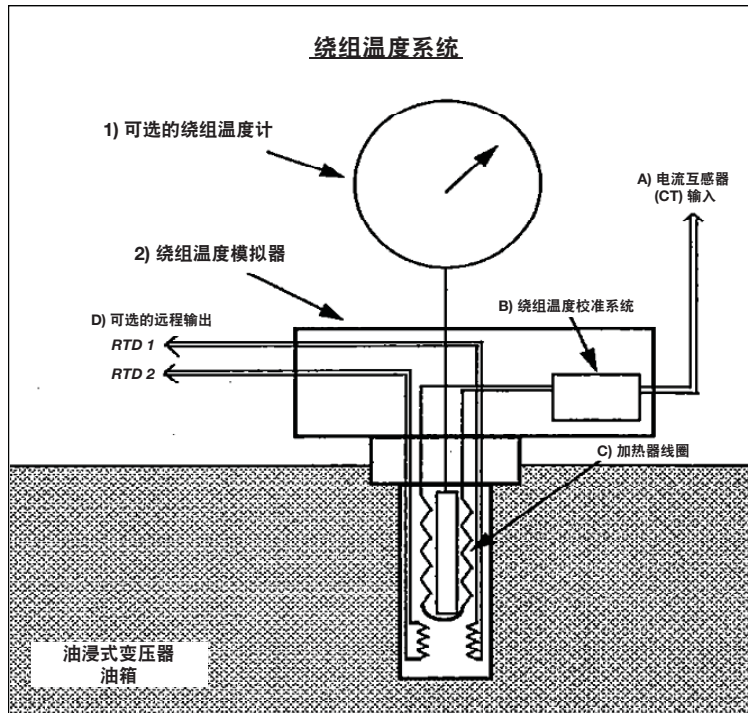


1WTL型
1个带加热器的热井，用于1个绕组
温度指示器，1个热井用于液体温
度指示器



WT型
1个带加热器的热井，用于1个绕组
温度指示器

QUALITROL 130的典型配置





选项和附件

104-321系列温度计



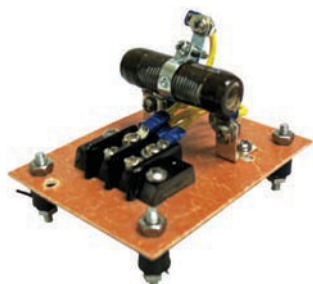
- 采用可调长度和各类套管的通用探头，可适应不同直径和长度的热井
- 包括用于指示绕组和油的可更换表盘
- 长毛细管使得量表可安装在视线位置且仍能达到顶部的油位置
- 3个Form C触点，用于冷却、警报和/或跳闸功能

103系列RTD



- 103系列RTD可提供Pt100（铂金100Ω）或Cu10（铜10Ω），结合QUALITROL热板产品使用
- 温度检测范围-60到200°C
- 103-050系列RTD专为在三热井的热板应用中使用而设计

微调电阻



- 可调电阻组件可针对CT电路轻松校准热板的加热元件
- 采用8/32”螺柱和绝缘减震座，可快速安装在控制柜内

TRA-001-1自动平衡变压器



- TRA-001-1自动平衡变压器可将电流互感器输入调节为加热元件模拟绕组温度所需的范围
- 可接受高达10A的CT电流，并提供多个分接头，实现期望的电流水平
- 4.88” (124 mm) x 4.5” (114 mm) 的紧凑外形，带4个螺栓槽，可轻松安装至变压器外壳中



QUALITROL® 130 & 热板绕组温度模拟系统

130系列技术规范

机械	安装	顶部或侧面安装
	热井数	1
	油箱连接	G 1.00"非常适合变压器, 并符合DIN 42554标准
材料	探头	黄铜
	探头连接	黄铜
	外壳	压铸铝, 带ANSI #70淡灰色涂层
环境	标准工作温度	-40到158°F (-40到+70°C)
	油温范围	-40到275°F (-40到+135°C)
	耐候性	符合DIN 40050 IP54要求 (NEMA 3R)
	环境湿度	0 - 95%, 非凝露
电气	电气连接类型	螺纹接线柱
	RTD数量	1或2个 (铂金 [100欧] 或铜 [10欧])
	输出类型	可选RTD输出 (Pt100或Cu10)
	CT电流	标称值1A (过载时最大2A)
	校准范围	绕组温升可调范围0到38°C (油温30°C时), 增量2°C
	绝缘强度	2000 VAC 1分钟

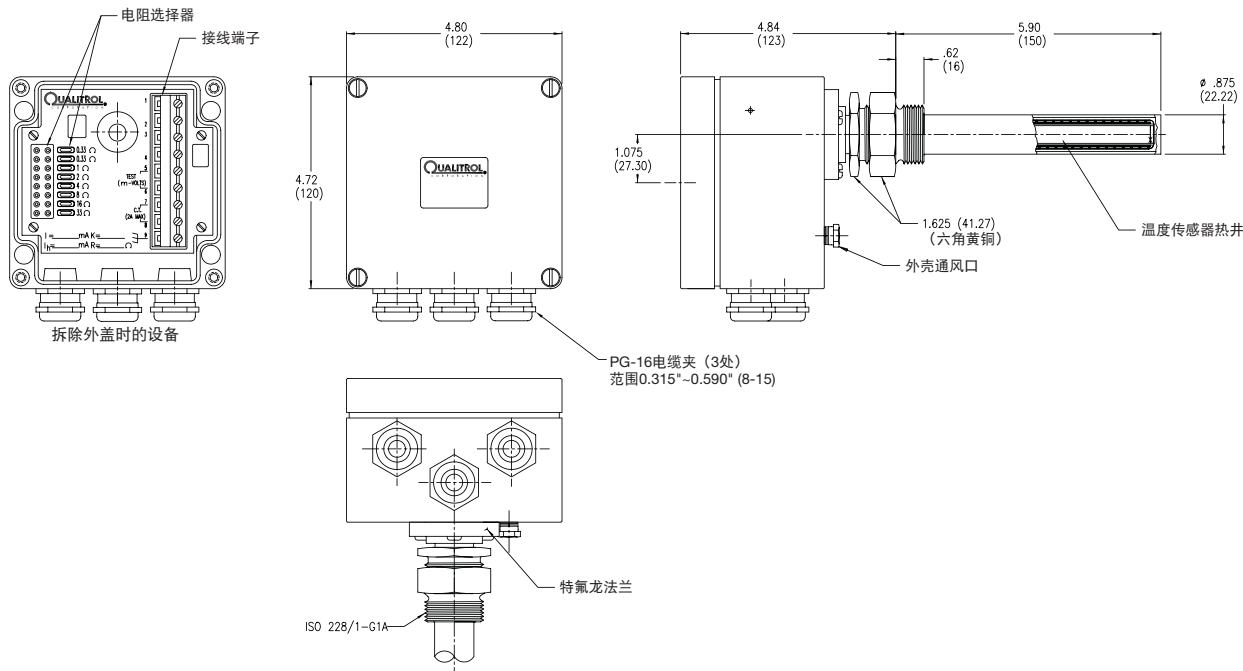
热板技术规范

机械	安装	顶部或侧面安装 (法兰)
	热井数	1、2或3
	板的直径	4" (102 mm) [单热井], 6.5" (165 mm) [三热井]
	安装孔直径	2" (51 mm) [单热井], 4" (102 mm) [三热井]
	探头连接	O形圈, 7/8-14 UNF-2B
材料	探头	不锈钢
	探头连接	黄铜
	加热元件	镍合金
	外壳	压铸铝, 带ANSI #70淡灰色涂层
电气	电气连接类型	螺纹接线柱
	CT电流	5 A
	加热器 (和热板内导线) 电阻	0.164欧

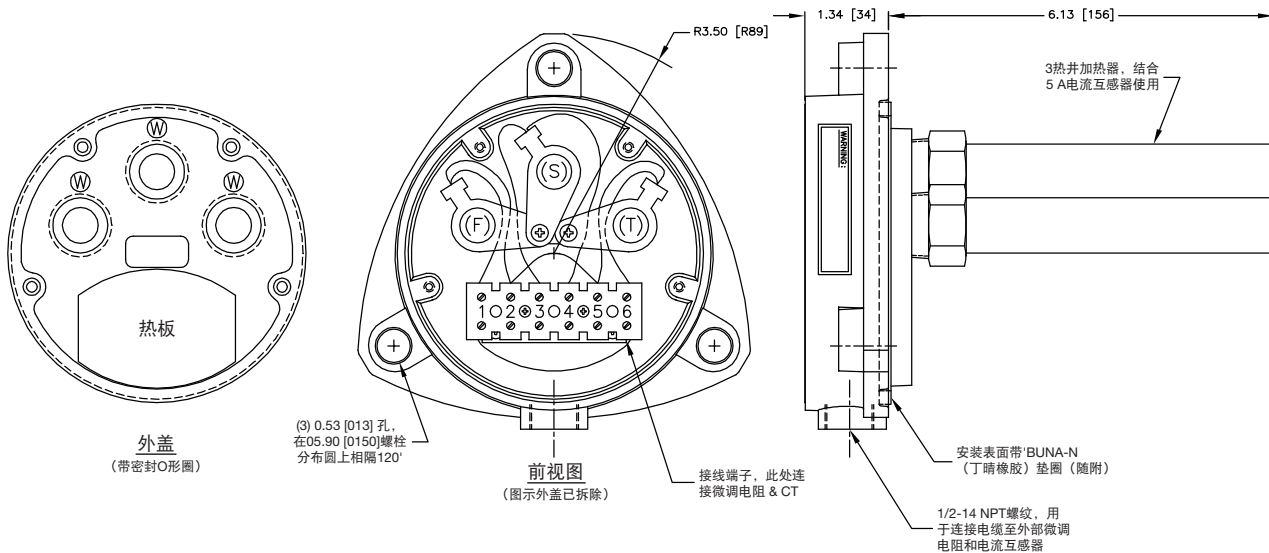


QUALITROL® 130 & 热板绕组温度模拟系统

130系列



热板 (图示为3个绕组温度型号)



关于QUALITROL®

QUALITROL Company LLC公司为电力公司和制造公司生产用于变电站和变压器的监测与保护装置。Qualitrol是变压器资产保护设备、故障记录器和故障定位器销售与安装的全球领导者。QUALITROL公司成立于1945年, 可生产数千种不同产品, 每种都可以根据客户的特殊要求定制。

© 2008 Qualitrol® Company LLC, ISO 9001体系认证的公司。保留所有权利。信息如有更改, 恕不另行通知。所有商标都是各自所有公司的财产, 特此说明。AP-T03-01L-01E。



电子邮箱: cs.china@qualitrolcorp.com
www.qualitrolcorp.com.cn