

# QUALITROL® 120

## 直接安装式测温仪



## 采用大表盘，清晰醒目

- 经久耐用，不惧严苛环境
- 提供多达4个可调开关用于控制或警报功能
- 易于安装和操作

### 产品概述

**说明** 采用6" (152.4 mm) 表盘的侧面安装波登管测温仪。带可复位的最高温度指针以及最多4个用于控制和警报功能的可调开关（触点）。可安装在可选的热井中，从而无需降低油箱油位或破坏油箱密封即可完成更换或测试。

**应用** 适用于测量点位于设备侧面且方便查看的温度指示以及需要控制或警报功能的应用。



**QUALITROL®**  
Defining Reliability

## QUALITROL® 120 直接安装式测温仪

### 采用大表盘，清晰醒目

- 6" (152.4 mm) 大表盘采用大刻度和字母，指示清晰
- 耐紫外线聚碳酸酯透镜（耐老化发黄）可在设备的整个使用周期内清晰易读

### 经久耐用，不惧严苛环境

- 抗冲击的耐紫外线聚碳酸酯透镜固定在不锈钢表框和不锈钢五金件上
- 通过UL和CSA认证的开关
- 模制氯丁橡胶垫圈均匀固定就位，防止透镜渗水
- 通风外壳采用双通风口设计，可像真空断路器一样防止水分意外进入，减少内部凝露积聚
- 磁耦合的最高温度指针与透镜集成在一起，方便复位且防止水分进入
- 采用耐腐蚀材料制成，结构坚固
- 压铸铝外壳采用经久耐用的两部分环氧树脂处理，耐腐蚀

### 提供多达4个可调开关用于控制或警报功能

- 多达4个开关（触点）可在出厂设置或在现场进行轻松设置或更改
- 开关采用闭锁螺丝，防止篡改和振动
- 2个开关可设置为在同一温度触发

### 易于安装和操作

- 刻度盘温度范围、开关数量（最多4个）、开关设置和接线、电气连接类型、电缆/芯线类型和长度、探头尺寸以及热电偶套管特征均可针对特定的应用需求进行定制
- 直接安装在热井中
- 仅需操作1个螺丝即可打开；表框夹具和透镜可轻松拆除，进行开关设置和快速测试
- 最高温度指针跟随指示指针向上，并保持在最高读数以便追踪高温。利用透镜表面的磁耦合旋钮可轻松进行复位
- 快速测试功能可实现轻松测试开关动作和相关的受控变压器功能：通过开关设置使指示指针顺时针移动即可。无应力的弹簧加载离合器可防止设备内部组件损坏



### 没找到理想的产品？

为了进一步提高可靠性，QUALITROL为全球所有客户提供全面的培训和现场调试服务，维护合同和技术支持。所有产品和服务都可用紧急响应。



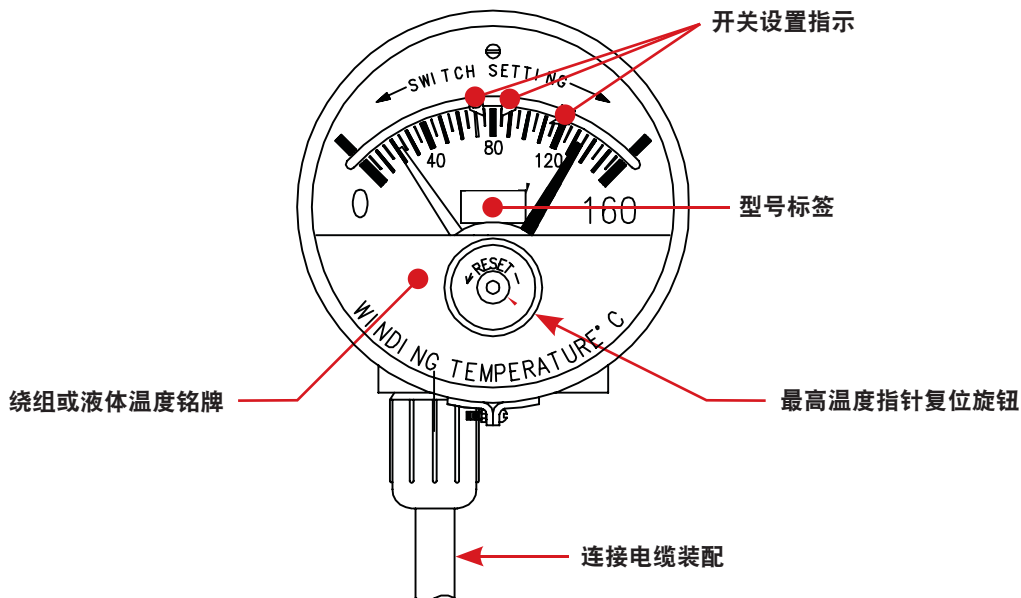
## 技术规范

<b>机械</b>	标准测量范围	1-120, 0-160, 0-180, 20-180, 0-200, 0-220, and 0-250 (°C) 可提供其他定制量程
	安装方式	中心背部螺纹
	探头	0.481"直径 x 5.812"长 (12.2 mm直径 x 147.6 mm) (标准), 可提供其他选项
	热井连接	7/8-14 UNF-2A可拆卸黄铜联管接头 (标准)
<b>尺寸</b>	表盘直径	5.375" (136.525 mm)
<b>材料</b>	外壳	粉末涂层压铸铝
	表盘	采用热固性粉末涂层处理的阳极氧化铝
	表框固定环	不锈钢, 可拆卸
	外部五金件	不锈钢
	透镜	高抗冲击性的耐紫外线聚碳酸酯 (标准), 钢化玻璃 (可选)
<b>环境</b>	工作环境温度	-30到140°F (-34到+60°C)
	相对湿度	90% (非凝露)
	冲击	3个正交平面中的10 g, 10 ms半正弦
	振动	60到120 Hz @ 0.004"位移
<b>电气</b>	连接类型	Qualitrol、ANSI或军用快速断开连接器; 接线盒、永久固定电缆或飞线
	开关数量	最多4个。开关线缆可根据应用、连接器和电缆类型定制
	开关选项	速动, SPST或SPDT (UL认证/CSA认证)
	开关额定值	10 Amp. @ 125, 250 & 480 VAC
		1/2 Amp. @ 125 VDC – 电阻
		1/4 Amp. @ 250 VDC – 电阻
		1.5 Amp. @ 48 VDC – 电阻
	感应功率因数	75%
	开关差	5-10°C标准 (尽可能减小风扇磨损的建议值)
绝缘强度	1500 VAC, 50/60 Hz (标准), 2000 VAC, 50/60 Hz (可选) 所有端子的电压接地60秒	

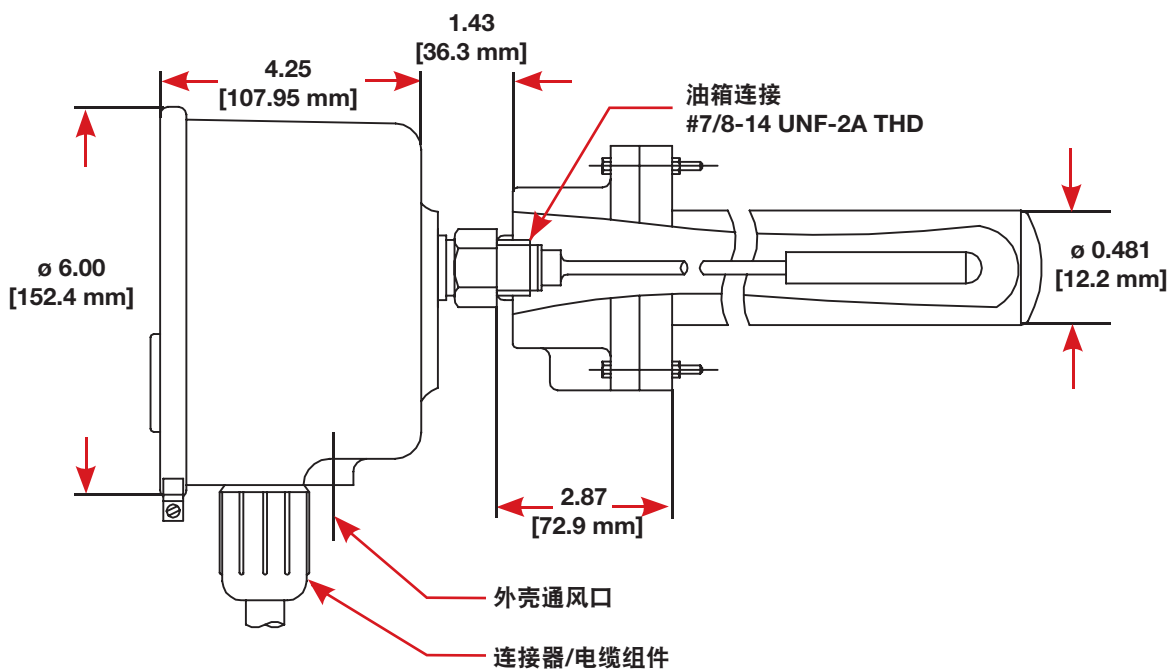


# QUALITROL® 120 直接安装式测温仪

正面



侧面



## 关于QUALITROL®

QUALITROL Company LLC公司为电力公司和制造公司生产用于变电站和变压器的监测与保护装置。Qualitrol是变压器资产保护设备、故障记录器和故障定位器销售与安装的全局领导者。QUALITROL公司成立于1945年，可生产数千种不同产品，每种都可以根据客户的特殊要求定制。

©2008 Qualitrol® Company LLC, ISO 9001体系认证的公司。保留所有权利。信息如有更改，恕不另行通知。  
所有商标都是各自所有公司的财产，特此说明。AP-T01-06L-01E。

