



准确测量变压绕组温度

- 采用紧凑型传感器进行远程指示和监测
- 耐候设计和坚固材料确保长期无故障使用

产品概述

说明 电阻式测温仪 (RTD) 带内置加热元件，可模拟变压器内的绕组温度测量。提供模拟 (Pt100) 输出，用于远程指示和监测。可选1或2个RTD，提供用于指示或输入至SCADA系统的额外信号。安装在热井内，无需排空变压器油箱即可完成设备更换。

应用 适用于测量点（热井）不方便从设备查看或需要远程提供信息的绕组温度模拟应用。



AKM 46890/46812/48003 绕组温度模拟系统

准确测量变压绕组温度

- 集成的加热元件可实现准确模拟变压器绕组的平均或热点温度
- 断开加热元件后，测温仪可直接测量油温
- RTD可在宽温度范围内实现准确测量

采用紧凑型传感器进行远程指示和监测

- 利用RTD输出，可在方便的位置提供温度指示
- 可在同一个变送器内选择1或2个RTD，提供Pt100（100Ω铂电阻）或Cu10（10Ω铜电阻）电阻输出
- 使用4-20 mA输出的型号可长距离传输信号

耐候设计和坚固材料确保长期无故障使用

- 通风型外壳防护等级达DIN 40050 IP54 (NEMA 3S)
- 采用热固性粉末涂层的压铸铝外壳可在严苛环境下提供出色的防护

选项和附件

电源装置48510和48450



- 提供24 VDC用于AKM绕组温度模拟系统
- 超紧凑的48450可最大限度减少安装所需的空间和间隙
- 48510可使用广泛的输入电源（85-264 VAC或120-370 VDC）

远程指示器47877



- 模拟仪表可准确轻松指示温度
- 提供2种不同尺寸和多种温度范围，适用于广泛的应用

远程数字指示器47875



- 清晰可见的大显示器，带有明亮的红色LED
- 接收4-20 mA信号，对应0-150°C温度范围

信号转换器47675



- 将Pt100转换为4-20 mA信号，用于远程指示或连接至SCADA系统
- 4-20 mA信号可无衰减地进行长距离传输
- 耐腐蚀设计，防护等级达IP54



技术规格

机械	安装	侧面或顶部安装
	油箱连接	G 3/4", G 1.00", M22, 7/8"-14 UNF-2 (仅限48003和44664系列)
材料	探头	不锈钢
	探头连接	黄铜
	外壳	压铸铝, 采用ANSI #70浅灰色涂层
环境	标准工作温度 (46812/46890系列)	-40到158°F (-40到+70°C)
	标准工作温度 (48003系列)	-58到185°F (-50到+85°C)
	耐候性	符合DIN 40050 IP54要求 (相当于NEMA 3S)
电气	电气连接类型	螺纹接线柱
	RTD数量	1或2个
	输入电源 (46890系列)	24 VDC
	输出 (46890系列)	4-20 mA
	负载 (46890系列)	最大600 Ω
	绝缘强度	2000 VAC, 1分钟

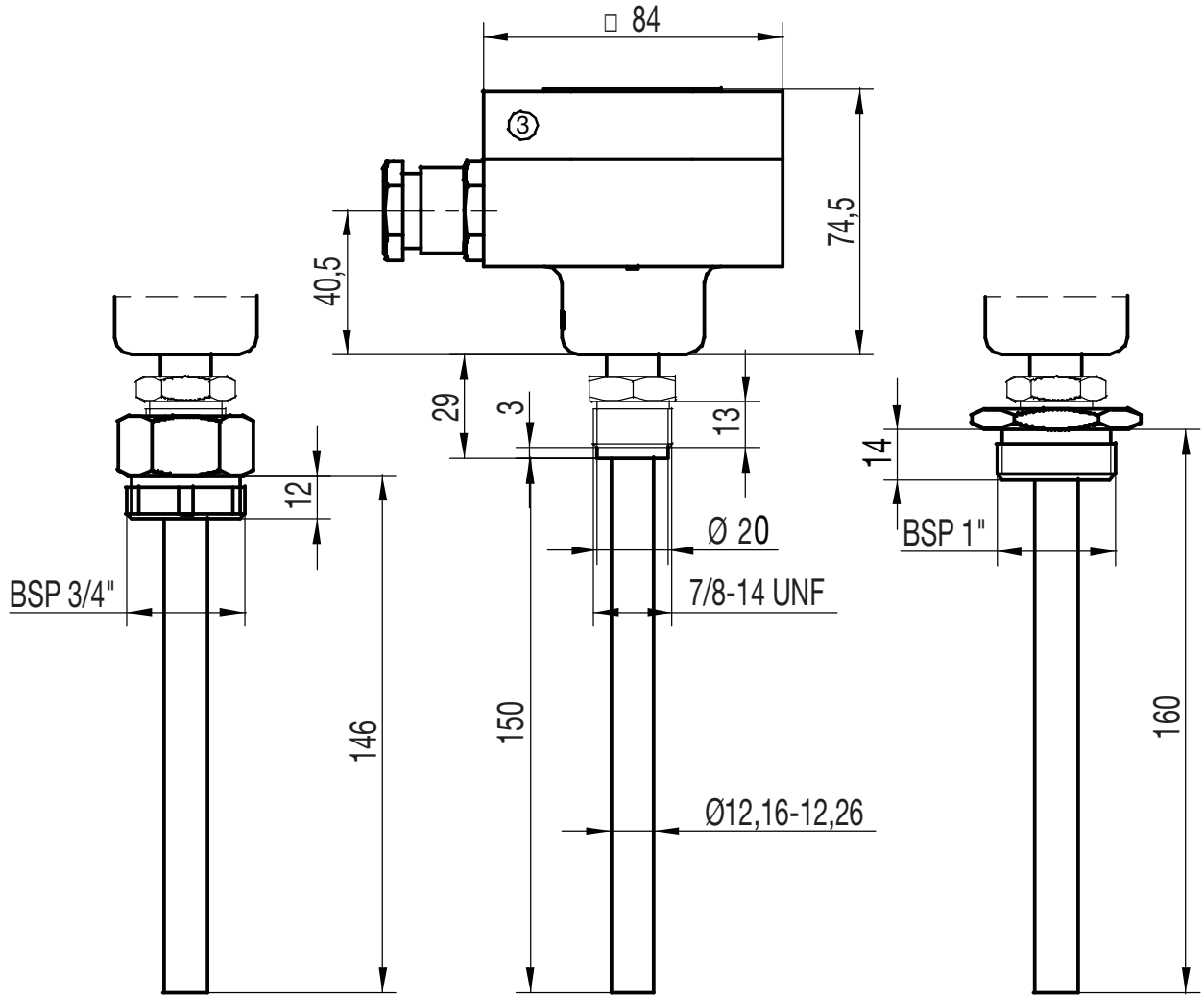


没找到理想的产品?

Qualitrol定期制造可满足客户特殊需求的型号。请与当地销售代表或Qualitrol应用工程师联系, 一同探讨您的特殊要求。



AKM 48003



QUALITROL®现场服务

为了进一步提高可靠性，QUALITROL为全球所有客户提供全面的培训和现场调试服务，维护合同和技术支持。所有产品和服务都可用紧急响应。

关于QUALITROL®

QUALITROL Company LLC公司为电力公司和制造公司生产用于变电站和变压器的监测与保护装置。Qualitrol是变压器资产保护设备、故障记录器和故障定位器销售与安装的全局领导者。QUALITROL公司成立于1945年，可生产数千种不同产品，每种都可以根据客户的特殊要求定制。

©2008 Qualitrol® Company LLC, ISO 9001体系认证的公司。保留所有权利。信息如有更改，恕不另行通知。
所有商标都是各自所有公司的财产，特此说明。AP-T03-02L-01E。

