

AKM 44611/48471

直接安装式测温仪



设计坚固紧凑，指示精度高

- 采用耐腐蚀材料确保长使用寿命
- 快速查看当前和最高温度

产品概述

说明 顶部安装双金属式测温仪，带温度指示和可复位最高温度指针。大多数型号可通过螺丝固定在热井，从而无需排空油箱即可更换。采用耐腐蚀材料制成，使用寿命长，精度高。

应用 适用于测量点（热井）位于设备顶部且可轻松查看的温度指示。



QUALITROL[®]
Defining Reliability

AKM 44611/48471 直接安装式测温仪

设计坚固紧凑，指示精度高

- 防护等级达IP54（IEC 529标准）和Nema 3S
- 精度在 $\pm 2^{\circ}\text{C}$ 内
- 使用阻尼元件实现平滑的指针移动

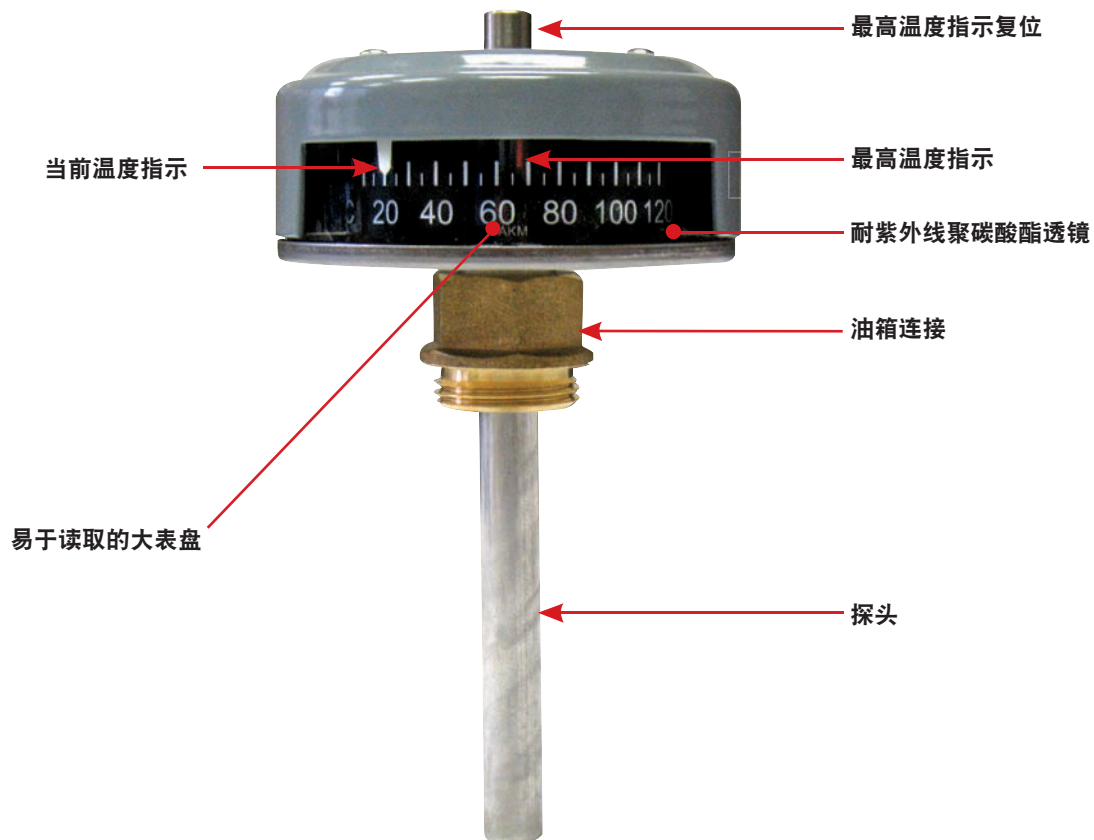
采用耐腐蚀材料确保长使用寿命

- 使用不锈钢外壳和法兰，不惧严苛环境
- 耐刮擦的耐紫外线聚碳酸酯透镜

快速查看当前和最高温度

- 大指针方便远距离轻松读取
- 透镜采用透明的耐紫外线模制聚碳酸酯材质，可在设备的整个使用寿命周期内方便轻松查看且耐刮擦
- 所有型号都采用防尘通风设计，可防止水分在透镜下放积聚并保持表盘清晰易读
- 可复位的最高温度指针指示最近一次复位后的最高温度

44611和48471特点





技术规格

机械	安装	顶部安装
	标准刻度盘量程	10-120°C
	油箱连接	G 1/2", G 3/4", G 1.0", 22 mm O形圈密封
	精度	2°C (在50-120°C之间)
尺寸	探头直径	0.56", 0.67" (14.2 mm, 17 mm)
	探头长度	3.94", 4.33" (100 mm, 110 mm)
材料	外壳	不锈钢
	表盘	不锈钢
	透镜	耐紫外线聚碳酸酯
	垫圈	丁腈橡胶O形圈
	探头	不锈钢 (标准)
环境	工作环境温度	-40到140 °F (-40到+70 °C)
	外壳	IEC 529标准的IP54 (等效于NEMA 3S)

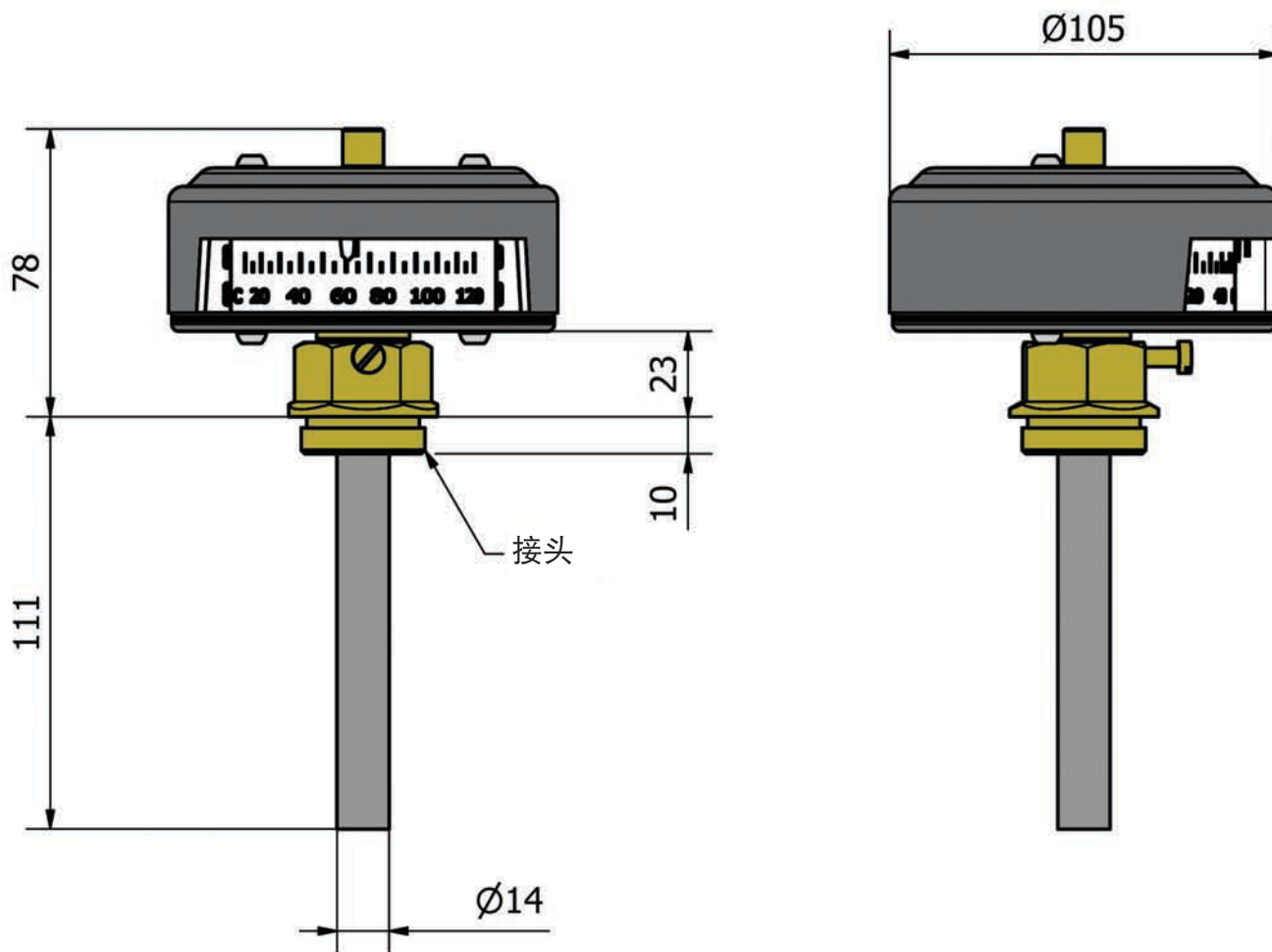
测温仪型号	量程 (°C)	探头直径 (mm)	探头长度 (mm)	连接螺纹	配套热井
44611-1	0-120	14	110	G 1/2"	-
44611-2	0-120	14	110	G 3/4"	44601
44611-3	0-120	14	110	G 1"	-
48471	0-120	17	100	Ø22 mm O-ring	48469



没找到理想的产品?

Qualitrol定期制造可满足客户特殊需求的型号。

请与当地销售代表或Qualitrol应用工程师联系，一同探讨您的特殊要求。



防护等级IP 54 (DIN 40050/IEC 529标准)
刻度: 10-120 °C

型号	油箱连接 (G)
44611-1	G 1/2" (BSP 1/2")
44611-2	G 3/4" (BSP 3/4")
44611-3	G 1" (BSP 1")

QUALITROL®现场服务

为了进一步提高可靠性, QUALITROL为全球所有客户提供全面的培训和现场调试服务, 维护合同和技术支持。所有产品和服务都可用紧急响应。

关于QUALITROL®

QUALITROL Company LLC公司为电力公司和制造公司生产用于变电站和变压器的监测与保护装置。Qualitrol是变压器资产保护设备、故障记录器和故障定位器销售与安装的全局领导者。QUALITROL公司成立于1945年, 可生产数千种不同产品, 每种都可以根据客户的特殊要求定制。

©2008 Qualitrol® Company LLC, ISO 9001体系认证的公司。保留所有权利。信息如有更改, 恕不另行通知。
所有商标都是各自所有公司的财产, 特此说明。AP-T01-02L-01E。

