



清晰可靠的温度指示

- 采用耐腐蚀材料和长使用寿命设计
- 采用可复位的最高温度指针，方便了解温度历史

产品概述

说明 侧面安装双金属式测温仪，带有温度指示和可复位的最高温度指针。采用4" (101 mm) 表盘，清晰指示温度。这些型号可与热井结合使用，从而无需排空或影响油箱密封即可完成更换。准确性高，采用耐腐蚀材料，确保长期无故障运行。

应用 适用于测量点位于设备侧面且可轻松查看的温度指示。通常与热井结合用于变压器等相关电气设备应用。



QUALITROL® 150/151 直接安装式测温仪

清晰可靠的温度指示

- 4英寸 (101 mm) 表盘可清晰指示温度，方便远距离读取
- 测量精度为±2%满量程
- 使用阻尼元件实现平滑的指针移动

采用耐腐蚀材料和长使用寿命设计

- 不锈钢和黄铜外部部件
- 通风且耐紫外线的聚碳酸酯透镜可防止水分在透镜下方积聚并保持表盘清晰易读
- 可选密封型号用于高腐蚀性、多尘或盐雾应用
- 外部环形透镜垫圈采用压接式不锈钢表框固定来形成防漏密封件保护内部机械

采用可复位的最高温度指针， 方便了解温度历史

- 可复位的最高温度指针可在复位前保持在达到的最高温度
- 磁耦合的最高温度指针可消除潜在的泄漏路径，确保在整个使用寿命期间的可靠性
- 非密封型号采用通风外壳，防止水分在透镜下方积聚并保持表盘清晰易读

标准QUALITROL 150/151测温仪和热井

型号	安装螺纹	刻度盘量程	探头长度	热井长度	热井安装螺纹
150-101-01	3/8 in NPT	0-120°C	4.84 in	5.5 in	1/2 in NPT
150-102-01	3/8 in NPT	0-120°C	4.84 in	—	—
150-104-01	3/8 in NPT	0-160°C	4.84 in	5.5 in	1/2 in NPT
150-105-01	3/8 in NPT	0-160°C	4.84 in	—	—
151-103-01	7/8 in-14 UNF-2A	0-120°C	5.84 in	6.62 in	1/2 in NPT
151-106-01	7/8 in-14 UNF-2A	0-160°C	5.84 in	6.62 in	1/2 in NPT



没找到理想的产品?

Qualitrol定期制造可满足客户特殊需求的型号。
请与当地销售代表或Qualitrol应用工程师联系，一同探讨您的特殊要求。



技术规格

机械

安装	侧面安装
标准刻度盘量程	0-120°C, 0-160°C。其他量程请联系厂商
油箱连接	3/8 NPT固定螺纹 (150) 或7/8-14 UNF-2A (151) 可拆卸黄铜联管接头
最大安装扭矩	不得超过100 lbs/in (11.3 N-m)
精度	±2%刻度盘量程

尺寸

表盘直径	3.5" (89.7 mm)
探头直径	0.481" (12.22 mm)
探头长度 (150系列)	4 27/32" (123 mm)
探头长度 (151系列)	5 27/32" (148.43mm)
热井长度 (150系列)	5.5" (139.7 mm)
热井长度 (151系列)	6.62" (168.15 mm)

材料

外壳	不锈钢
表框	不锈钢
表盘	不锈钢
透镜	耐紫外线聚碳酸酯
垫圈	氯丁橡胶
外壁	黄铜, 不锈钢
探头	不锈钢 (标准)

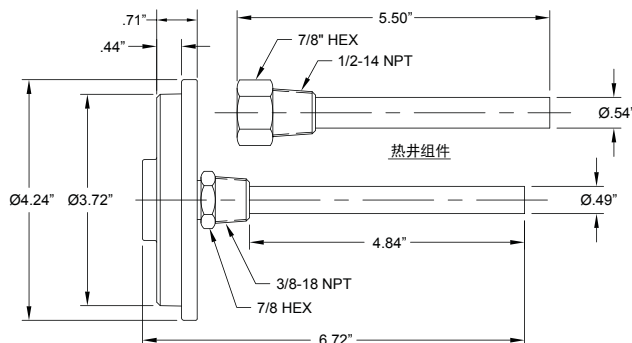
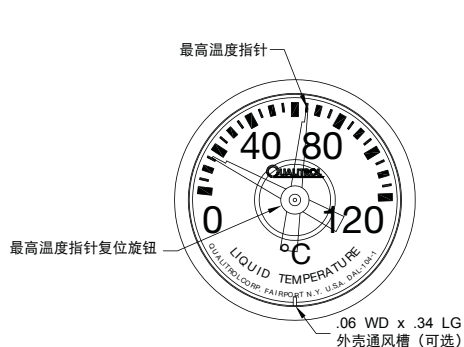
环境

工作环境温度	-40到140°F (-40到+60°C)
环境湿度	相对湿度高达90%

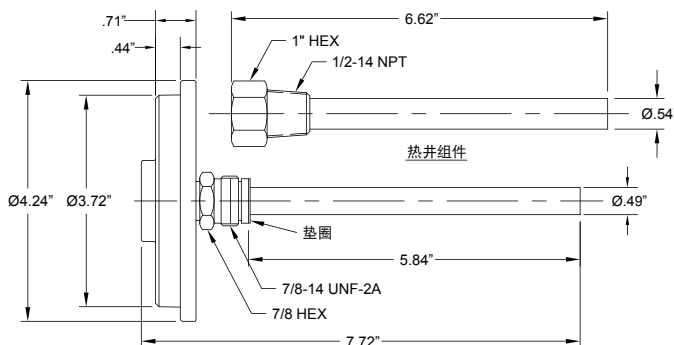
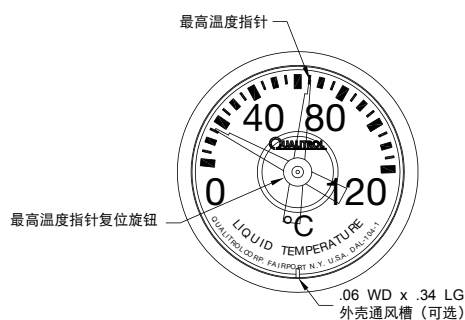


QUALITROL® 150/151 直接安装式测温仪

150系列



151系列



*注意：除非特别说明，否则尺寸单位均为英寸

QUALITROL®现场服务

为了进一步提高可靠性，QUALITROL为全球所有客户提供全面的培训和现场调试服务，维护合同和技术支持。所有产品和服务都可用紧急响应。

关于QUALITROL®

QUALITROL Company LLC公司为电力公司和制造公司生产用于变电站和变压器的监测与保护装置。Qualitrol是变压器资产保护设备、故障记录器和故障定位器销售与安装的全局领导者。QUALITROL公司成立于1945年，可生产数千种不同产品，每种都可以根据客户的特殊要求定制。

©2008 Qualitrol® Company LLC, ISO 9001体系认证的公司。保留所有权利。信息如有更改，恕不另行通知。所有商标都是各自所有公司的财产，特此说明。AP-T01-01L-01E。



电子邮箱: cs.china@qualitrolcorp.com
www.qualitrolcorp.com.cn