



通过准确的油位监测及警报和 限位控制功能来增强变压器保护

- 采用耐腐蚀材料，确保长时间无故障运行
- 提供众多可选特性，可根据应用需求量身定制解决方案

产品概述

说明 在变压器主油箱、油枕或有载分接开关油室内提供连续油位指示。集成的开关可实现限位和警报功能。

应用 适用于变压器主油箱、有载分接开关或油枕内的油位监测。



QUALITROL® 035 油位计

通过准确的油位监测以及警报和限位控制功能来增强变压器保护

- 使用集成开关，实现低油位和高油位警报控制功能
- 3.75"大表盘和高对比度显示器方便清晰准确查看油箱油位

采用耐腐蚀材料，确保长时间无故障运行

- 压铸铝外壳采用热固性粉末涂层处理
- 耐紫外线聚碳酸酯透镜材料可防止随时间推移而发黄

提供众多可选特性，可针对应用需求打造自定义解决方案

- 提供多达2个独立开关触点，可根据具体应用需求进行设置
- 可选符合工业标准或定制的表盘标记
- 提供丰富的电气连接件，包括QUALITROL快速连接型、军用型、ANSI、带导线管和接线盒式等



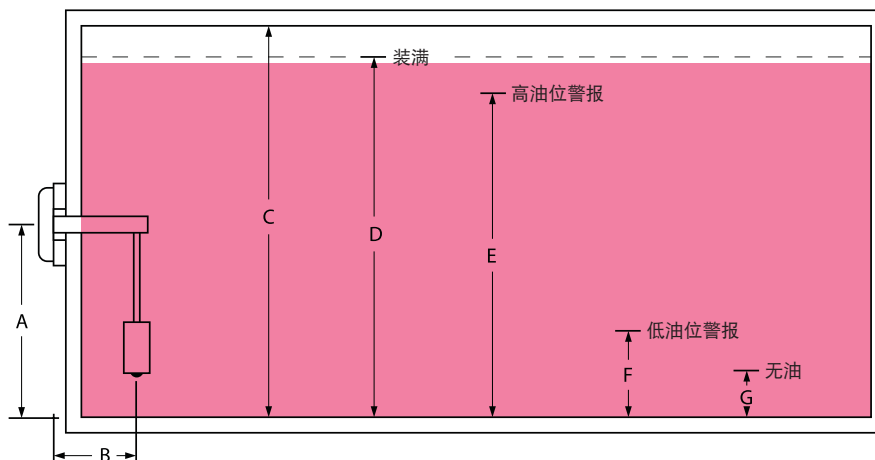


QUALITROL 035自定义选项

035系列油位计可根据众多不同的应用灵活定制。

下图显示了针对特定油箱规格可以定制的尺寸。

这些只是部分可定制选项。其他选项还包括材料以及外观。



客户自定义尺寸包括:

A - 仪表位置与油箱底部间的距离

B - 期望浮子位置与油箱壁间的距离

C - 油箱高度

D - 油箱装满油位

E - 期望的警报上限油位

F - 期望的警报下限油位

G - 无油时浮子与油箱底部间的距离

技术规格

机械

安装 法兰安装

标准刻度盘范围 客户指定

浮子机制 杠杆

尺寸

表盘直径 3.75" (95.25 mm)

油箱深度 标准值为3.00" (76.2 mm)

材料

外壳 压铸铝, ASA #70浅灰色热固性粉末涂层表面处理

法兰 铝, 304不锈钢

支撑管 黄铜

浮杆 黄铜

浮子 Nitrophyll (标准), 软木, 黄铜, 不锈钢

透镜 玻璃, 耐紫外线聚碳酸酯

电气

连接类型 飞线 (标准)、快速连接器、密封型耐候连接器、接线盒

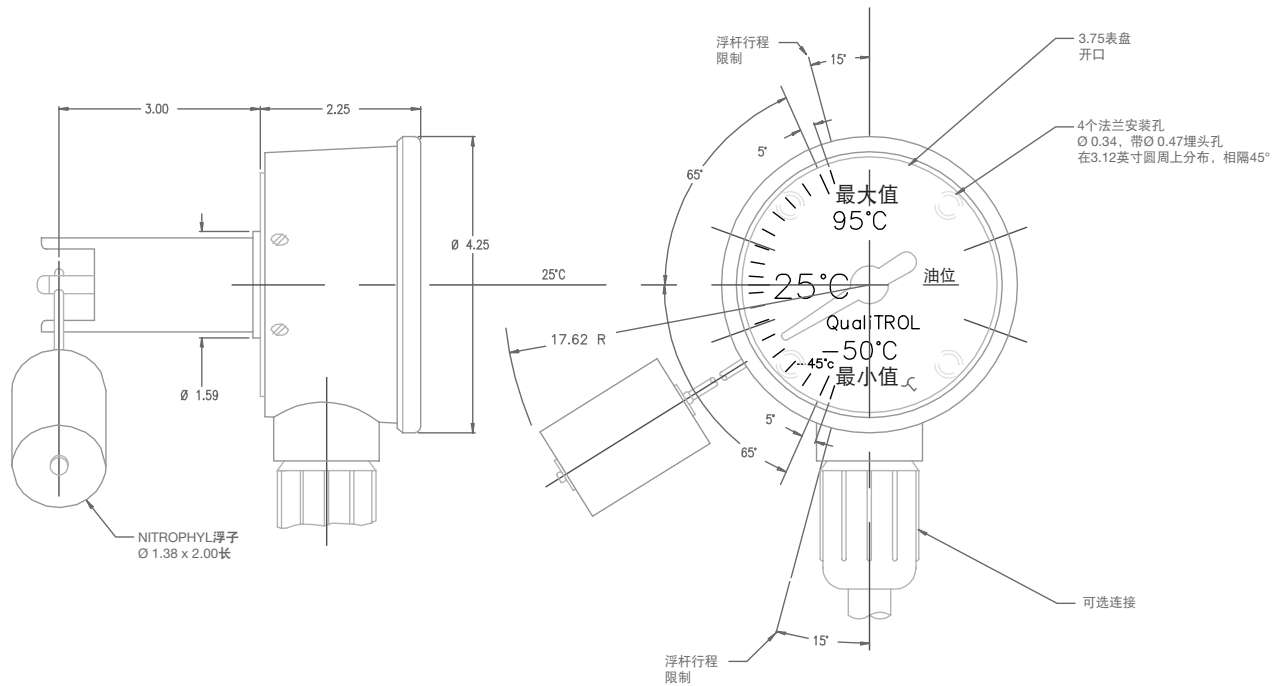
开关额定值 (AC) 10A @ 125, 250, 480 VAC

开关额定值 (DC) 1/2A @ 125 VDC, 电阻式

1/4A @ 250 VDC, 电阻式

开关类型 SPDT

绝缘强度 1,500 VAC持续60秒



没找到理想的产品?

Qualitrol定期制造可满足客户特殊需求的型号。请与当地销售代表或Qualitrol应用工程师联系，一同探讨您的特殊要求。

QUALITROL®现场服务

为了进一步提高可靠性，QUALITROL为全球所有客户提供全面的培训和现场调试服务，维护合同和技术支持。所有产品和服务都可用紧急响应。

关于QUALITROL®

QUALITROL Company LLC公司为电力公司和制造公司生产用于变电站和变压器的监测与保护装置。Qualitrol是变压器资产保护设备、故障记录器和故障定位器销售与安装的全局领导者。QUALITROL公司成立于1945年，可生产数千种不同产品，每种都可以根据客户的特殊要求定制。

©2008 Qualitrol® Company LLC, ISO 9001体系认证的公司。保留所有权利。信息如有更改，恕不另行通知。所有商标都是各自所有公司的财产，特此说明。AP-L15-02L-01E。

