



## 通过准确的油位监测来增强变压器保护

- 采用耐腐蚀材料，确保长时间无故障运行
- 耐受频繁浸没于油下的工作环境

### 产品概述

**说明** 在变压器主油箱、油枕或有载分接开关油室中提供连续油位指示。齿轮驱动机制可相对于浮子行程成比例地放大表盘指针移动。无垫圈焊接法兰消除了密封件劣化的可能并且防泄漏。

**应用** 适用于监测变压器主油箱、有载分接开关或油枕的油位。专为在严苛环境条件下使用而设计。





通过准确的油位监测来  
增强变压器保护

- 经过出厂校准和测试，指示精度在5°以内
- 齿轮驱动机制可相对于浮子行程放大表盘指针移动，实现精确监测

采用耐腐蚀材料，  
确保长时间无故障运行

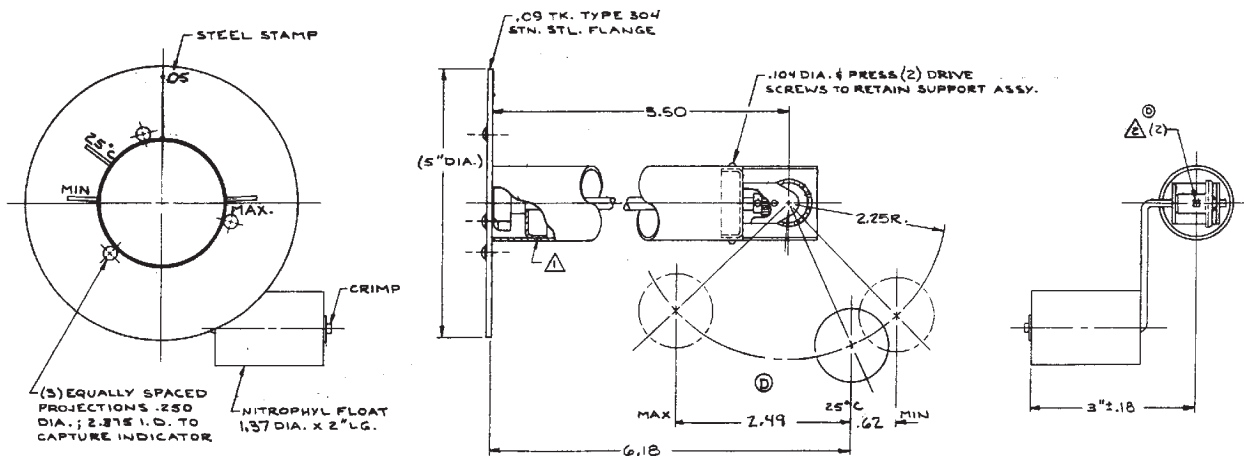
- 外壳可选黄铜或不锈钢材质，并带有热固性粉末涂层
- 不锈钢法兰、外壳和其他硬件可保护仪器不受严苛环境条件影响

耐受频繁浸没于油下的  
工作环境

- 无垫圈焊接法兰消除了密封件劣化的可能并且防泄漏
- 采用不锈钢外部保护表面处理，可长期浸没于油下环境

## 技术规格

机械	安装	焊接在法兰上
	浮子机制	齿轮驱动
尺寸	法兰直径	5.00" (127 mm)
	表盘直径	3.00" (76.2 mm)
材料	外壳	黄铜或不锈钢，ASA #70浅灰色，带热固性粉末涂层处理
	表框	不锈钢
	法兰	不锈钢
	浮杆	黄铜，镀铜钢
	浮子	Nitrophyl



©2008 QUALITROL® Company LLC, ISO 9001体系认证的公司。保留所有权利。信息如有更改，恕不另行通知。  
所有商标都是各自所有公司的财产，特此说明。AP-L17-04L-01E。

