



## 坚固耐用，可靠提供过压保护

- 满足甚至超出行业标准的要求
- 灵活适用于众多应用
- 防污物设计

### 产品概述

**说明** 机械式过压保护装置，可在过压条件下释放变压器的压力，并在压力下降后自动重新密封。提供固定在阀杆上的不锈钢拉环，供手动操作使用。可选带外盖的排气口保护装置，防止异物进入阀体。

**应用** 适用于变压器、有载分接开关和其他含流体设施的过压保护。



## QUALITROL® 201/202/205 小型压力释放装置

### 坚固耐用，可靠提供过压保护

- 全黄铜和不锈钢外部结构
- 结构紧凑，降低损坏风险
- 耐候型氟橡胶O形圈可使用长达数十年
- 不锈钢拉环可用于安全地手动释放压力

### 满足甚至超出行业标准的要求

- 10 PSIG 阀门符合ANSI C57.12.20.2007标准

### 灵活适用于众多应用

- 兼容孔接头
- 提供多种阀门尺寸，适用于众多安装选项，包括改造旧设备
- 阀门上的识别信息有助于轻松完成订购、安装和参考
- 流量从35到200 SCFM
- 适用于广泛的工作压力范围（3.5 psi到35 psi）

### 防污物设计

- 采用独特配置，防止污物进入
- 大多数阀门标配外盖
- 指示器型号配有防阳光、防油、防臭氧的聚丙烯或PVC帽

## 选项和特殊型号

### 严苛环境 (201-042-01)



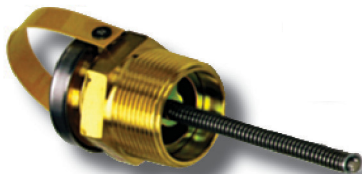
- 专为严苛环境而设计，阀体外端带O形圈，可在阀门关闭时为内部部件以及元件的密封面提供额外保护
- 所有部件都采用氟橡胶、黄铜或不锈钢材质，耐腐蚀
- 拉环供手动操作使用
- 流量35 SCFM @ 15 PSIG
- 工作压力 $10 \pm 2$  PSIG
- 带或不带预涂干膜螺纹密封胶

### 流体浸没 (202-014)



- 专为流体浸没设备或腐蚀性环境而设计
- 所有外部部件均由不锈钢或硅青铜制成，具有出色的耐腐蚀性
- 双O形圈密封可防止水渗入油箱
- 擦拭作用可确保外部的保护性O形圈无污物，避免影响内部O形圈的密封
- 流量65 SCFM @ 15 PSIG
- 工作压力 $10 \pm 2$  PSIG
- 带或不带预涂干膜螺纹密封胶

### 大流量 (205-007-01)



- 专为大流量和耐腐蚀而设计
- 标准组件包括黄铜阀体和阀门，不锈钢弹簧以及氟橡胶O形圈
- 内部部件使用阀体外端的O形圈密封保护
- 不锈钢拉环和弹簧钢驱动指示器
- 可调压力等级
- 流量200 SCFM @ 15 PSIG
- 工作压力 $10 \pm 2$  PSIG

### 安装适配器套件

- 可用于改造不带1/4 - 18 NPT孔的设备
- 可在油箱壁钻出9/16"直径的孔，并使用ADP-606-1（联合螺帽）或ADP-603-1（螺母和锁紧垫圈）来安装阀门或密封外壳



### 201系列技术规格

<b>机械</b>	安装	1/4-18 NPT (标准)
	六角规格	11/16", 1"
<b>环境</b>	标准工作温度	-20到220°F (-29到105°C)
<b>材料</b>	拉环	不锈钢
	阀体	不锈钢, 黄铜
	弹簧	不锈钢
	O形圈	氟橡胶
	硬件	不锈钢
	防护罩	不锈钢
<b>压力释放保护</b>	流量	最小为35 SCFM @ 15 PSIG (工作压力10 PSI时)
	工作压力	3.5, 4, 4.5, 5, 6, 8, 10, 12, 15, 20, 35 PSIG

### 202系列技术规格

<b>机械</b>	安装	1/4-18 NPT (标准)
	六角规格	3/4", 7/8", 1 1/4"
<b>环境</b>	标准工作温度	-20到220°F (-29到105°C)
<b>材料</b>	拉环	不锈钢
	阀体	不锈钢, 黄铜
	指示器	聚丙烯, PVC
	弹簧	不锈钢
	O形圈	氟橡胶
	硬件	不锈钢
<b>压力释放保护</b>	流量	最小为50 SCFM @ 15 PSIG (工作压力10 PSI时)
	工作压力	3.5, 5, 6, 7, 8, 9, 10 PSIG

### 205系列技术规格

<b>机械</b>	安装	ISO 228/1-G1A, 1 1/4" - 1 1/2" NPT
	六角规格	1 3/4", 1 7/8"
<b>环境</b>	标准工作温度	-20到220°F (-29到105°C)
<b>材料</b>	拉环	不锈钢
	阀体	不锈钢, 黄铜
	指示器	聚丙烯, PVC
	弹簧	不锈钢
	O形圈	氟橡胶
	硬件	不锈钢
<b>压力释放保护</b>	流量	最小为200 SCFM @ 15 PSIG (工作压力10 PSI时)
	工作压力	2.9 - 11.6 PSIG (20-80 kPa) adjustable as option



#### 没找到理想的产品?

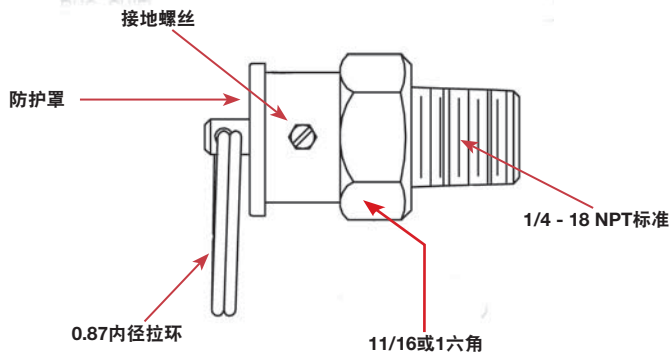
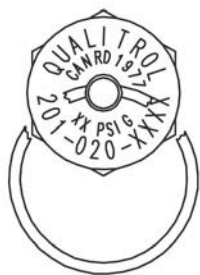
Qualitrol定期制造可满足客户特殊需求的型号。

请与当地销售代表或Qualitrol应用工程师联系, 一同探讨您的特殊要求。

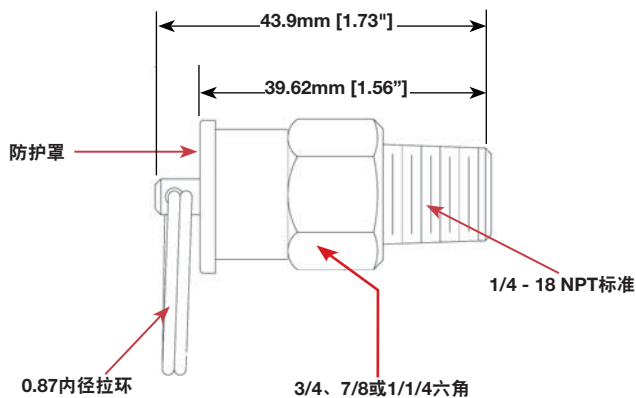


# QUALITROL® 201/202/205 小型压力释放装置

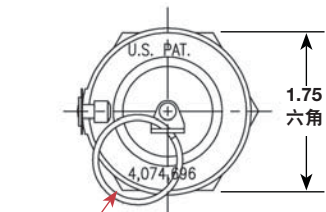
## 201系列



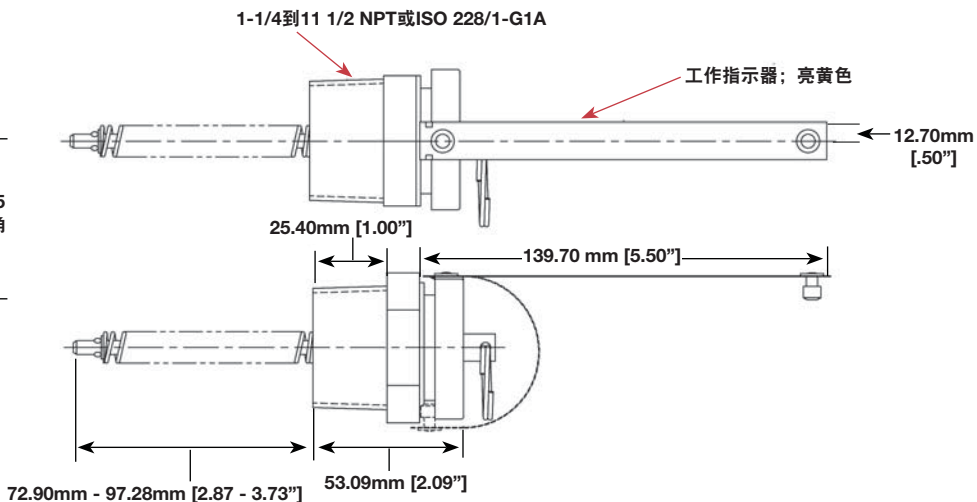
## 202系列



## 205系列



Ø1.00拉环, 用于手动释放压力



### 关于QUALITROL®

QUALITROL公司为电力公司和制造公司生产用于变电站和变压器的监测与保护装置。Qualitrol是变压器资产保护设备、故障记录器和故障定位器销售与安装的全局领导者。QUALITROL公司成立于1945年，可生产数千种不同产品，每种都可以根据客户的特殊要求定制。

©2008 QUALITROL Company LLC, ISO 9001体系认证的公司。保留所有权利。信息如有更改，恕不另行通知。所有商标都是各自所有公司的财产，特此说明。AP-P04-01L-01E



电子邮箱: [cs.china@qualitrolcorp.com](mailto:cs.china@qualitrolcorp.com)  
[www.qualitrolcorp.com.cn](http://www.qualitrolcorp.com.cn)