



检测和防护危险的压力条件

- 采用可调灵敏度和多传感器逻辑，避免了繁琐的操作
- 提供SCADA输出，可远程监测压力
- 提供改造用安装板以及适合众多应用的选项，易于安装

产品概述

说明 多功能电子压力监测仪，带可调压敏传感器，可结合闭锁继电器功能和静态压力监测与控制功能，监测快速升压。提供连续输出，可整合至SCADA系统和远程监测系统。可选的多传感器型号支持逻辑操作，从而消除繁琐的跳闸警报问题。

应用 适用于对压力容器进行先进的压力监测，包括快速升压和静态（缓慢）压力变化。利用基于逻辑操作的多传感器型号，可最大限度减少使用单测量点设备时繁琐的误跳闸信号。



QUALITROL® 930 电子压力监测仪

检测和防护危险的压力条件

- 连续输出当前压力水平，以检测危险的突发压力和静态（缓慢）压力事件
- 本地LED指示和继电器触发功能，可检测突发压力和静态压力事件
- 可选的闭锁继电器功能可在手动复位前保持LED指示灯点亮以及继电器（触点）触发

采用可调灵敏度和多传感器逻辑，避免了繁琐的操作

- 特殊型号采用2/3逻辑，即仅在3个压力传感器中的2个检测到超出设定点的压力事件时触发跳闸信号
- 可调快速升压和缓慢升压设定点，根据可接受的风险水平进行自定义运行
- 可选短时或闭锁触发控制和警报信号
- 传感器可设置单独的设定点，在发生压力事件时在跳闸信号之前发出警报（不造成设备跳闸的情况下向工作人员提醒异常状况）

提供SCADA输出，可远程监测压力

- 各通道可提供连续的0-1 mA或4-20 mA输出信号，用于远程指示变压器压力或整合至SCADA系统
- 提供多达9个SPDT继电器（6个用于快速升压，2个用于缓慢升压，1个用于电源状态）

提供用于改造的安装板以及适合众多应用的选项，易于安装

- 压力传感器可通过法兰安装适配器安装，用于改造现有的QUALITROL 900/910法兰安装型突发压力继电器
- 传感器带1/4" NPT外螺纹接头，可轻松安装或适配现有的端口
- 传感器适合安装在气体变压器或油浸式变压器中
- 通用电源可使用85-265 VAC 50/60 Hz或110-370 VDC范围内的任何输入电压

930特点





技术规格

机械	安装	压力传感器: 1/4" - 18 NPT压力输入端口 面板和控制电路板: 安装螺柱	
	精度	快速升压: 限值内可调 缓慢升压: 2%量程 @ 77°F (25°C)	
	工作曲线	快速升压: 可选带16种不同设置的旋转开关 缓慢升压: 在1-15 PSIG (0-1 bar) 内可调	
	指示器	每个传感器2个LED, 指示触发源或电源状态	
	传感器电缆长度	最大750 ft. (228.6 m)	
	环境	工作环境温度	传感器和电缆: -40°F到185°F (-40°C到to 85°C) 控制电路板: -22°F到162°F (-30°C到72°C)
		相对湿度	10%到90%, 非凝露
输入压力范围		0-30 PSIG (0-2 bar)	
振动		50/60/100/120 Hz @ 0.004英寸位置, 3个垂直轴	
冲击		10 g半正弦脉冲, 3 ms, 3个垂直轴	
电气		输入电源	预配置: 120/240 VAC 50-60 Hz, 125/250 VDC或36-72 VDC 通用型: 85-265 VAC 50-60 Hz或110-370 VDC
	开关数量	单传感器: 3个SPDT (2个快速升压, 1个缓慢升压) 或 (1个快速升压, 1个缓慢升压, 1个电源状态) 多传感器: 9个SPDT (6个快速升压, 2个缓慢升压, 1个电源状态)	
	开关额定值	120 VAC或240 VAC: 10A, 1/3 HP	
	远程输出	1到1 mA (最大12,000Ω负载) 4到20 mA (最大600Ω负载)	
	绝缘强度	TB3-1,2,4-9到TB3-3为1500 VAC共模电压, 持续60秒 注意: 请勿对传感器进行耐压测试	
	瞬态抑制	输入端上2500 V共模和横模电压, 符合ANSI/IEEE C37.90	



没找到理想的产品?

Qualitrol可按客户特殊要求提供定制服务。请与当地销售代表或Qualitrol应用工程师联系, 一同探讨您的特殊要求。

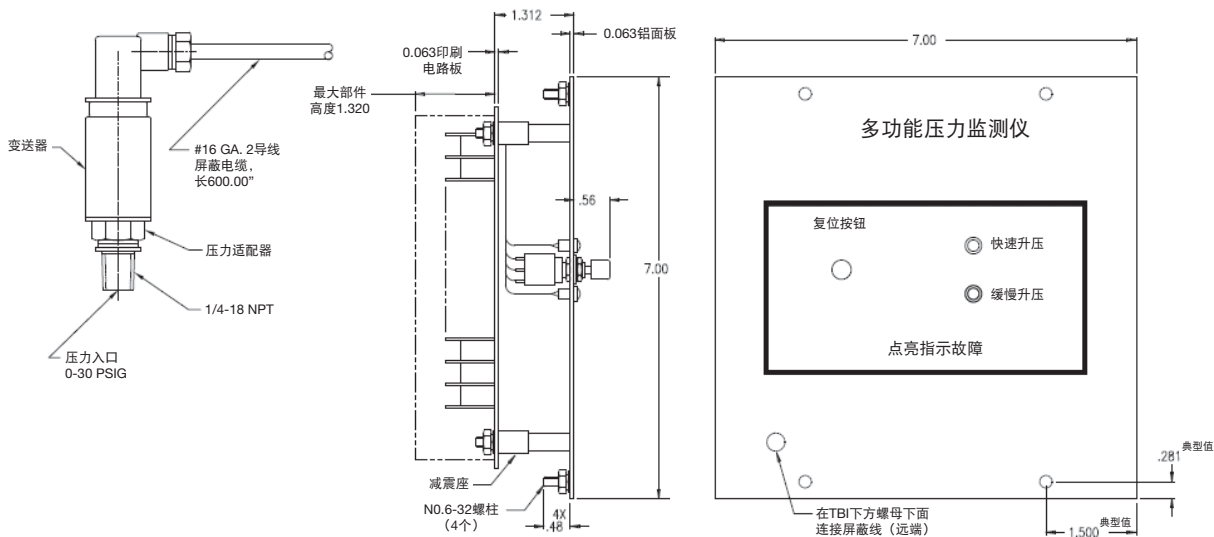
电子邮箱: cs.china@qualitrolcorp.com

www.qualitrolcorp.com.cn

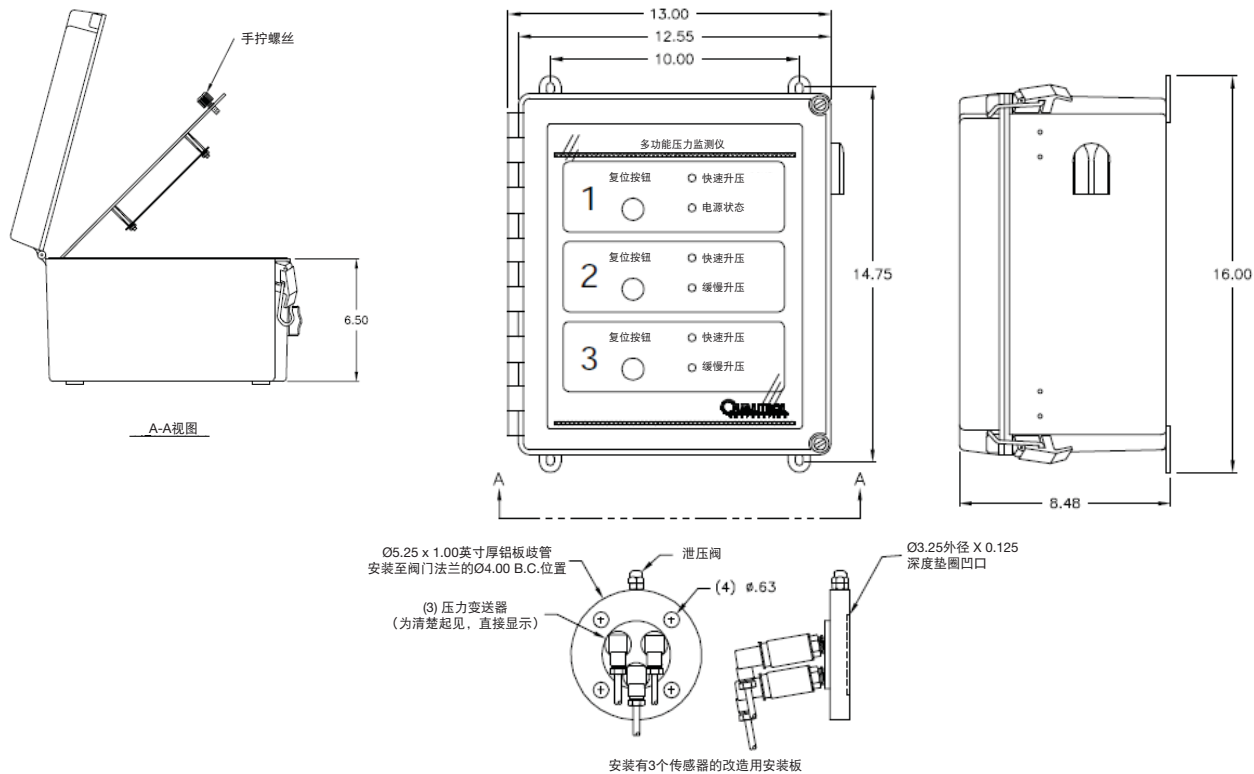


QUALITROL® 930 电子压力监测仪

单传感器压力监测仪



多传感器压力监测仪



©2008 Qualitrol® Company LLC, ISO 9001体系认证的公司。保留所有权利。信息如有更改, 恕不另行通知。
 所有商标都是各自所有公司的财产, 特此说明。AP-P06-02L-01E。

