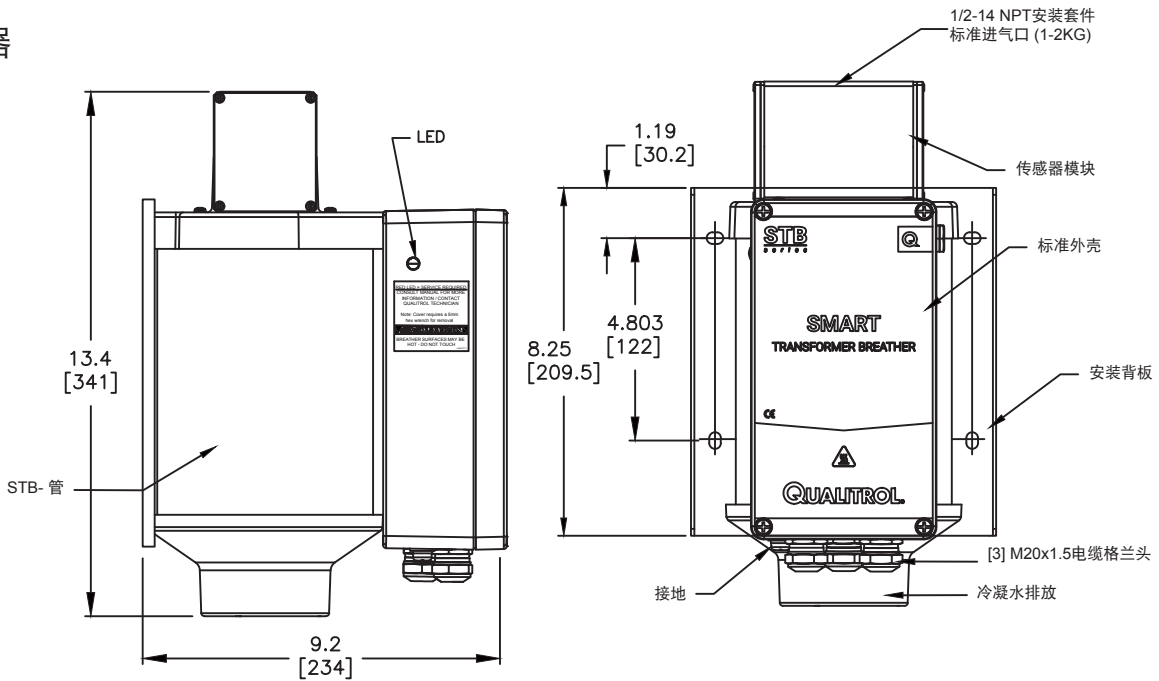
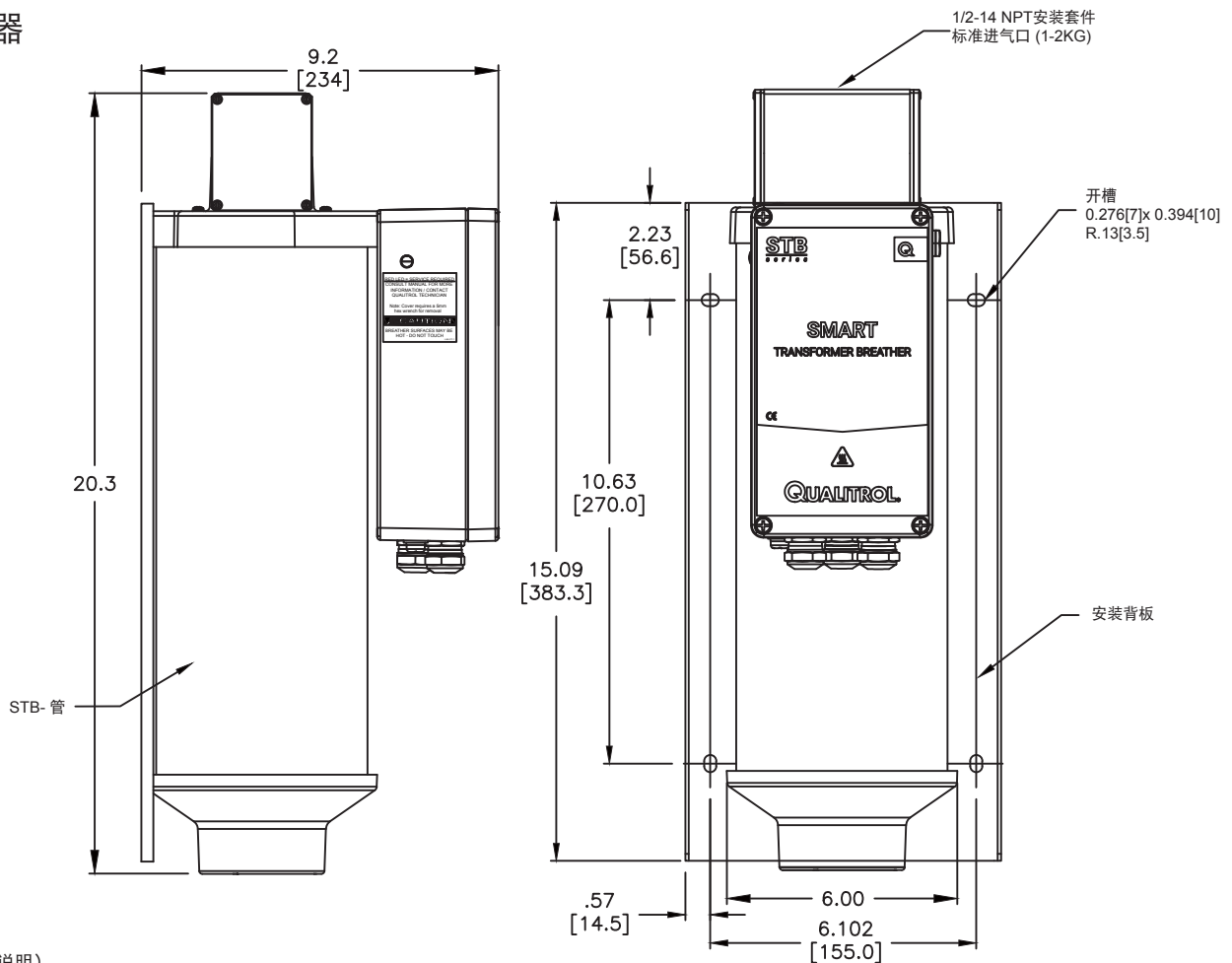


### 1KG呼吸器



### 2KG呼吸器



注释：（除非另有说明）

1. 图示尺寸仅供参考，单位为英寸 [毫米]。
2. 外壳，底座和传感器：铝合金/不锈钢。
3. 绝缘测试：1000伏特对地电压，持续60秒。

**客户名称和参考:**

**尺寸**

- 1公斤 (< 8,000加仑油)
- 2公斤 (< 18,000加仑油)

**应用**

- 主油箱和LTC (通用)
- 仅LTC

**环境条件**

- 标准型 (-40°C)
- 极地型 (-60°C)

**表面**

- 标准C5M涂层
- 根据要求, Offshore (离岸) 版可采用不锈钢

**管**

- 聚碳酸酯
- 玻璃

**其他功能**

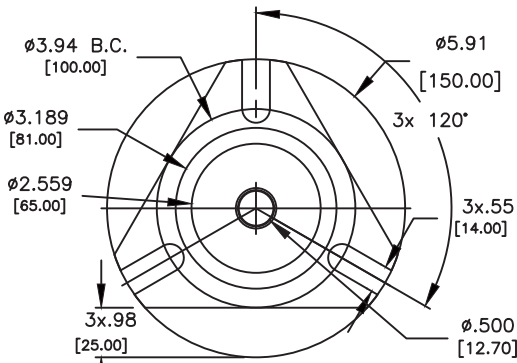
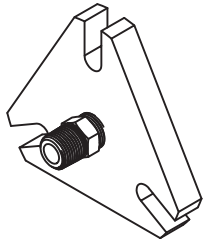
- 无
- 通信 (Modbus-RS485 + 模拟电流回路)
- 数据记录器

**安装/连接方式**

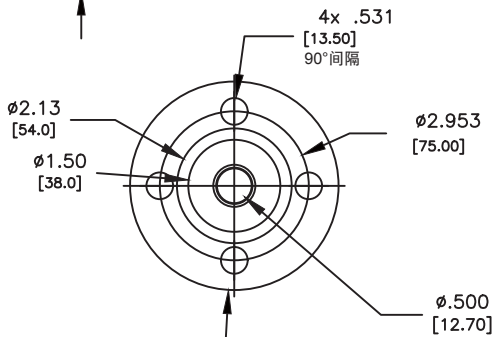
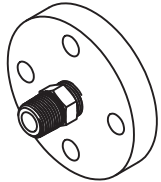
- 三角
- 圆法兰2.95[75] B.C
- 圆法兰3.35[85] B.C
- 软管1/2NPT (80英寸) [2米]
- G 3/4安装转接头

**安装方式**

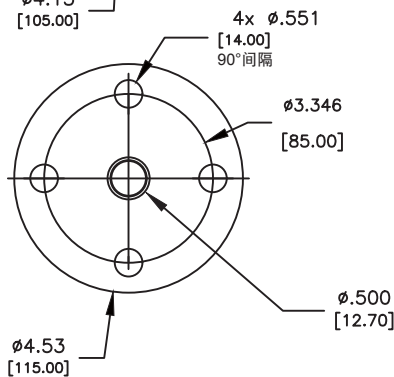
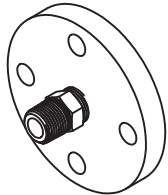
**三角**



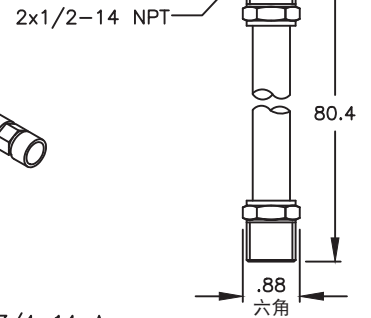
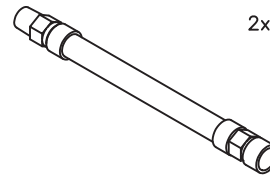
**圆法兰2.95[75] B.C**



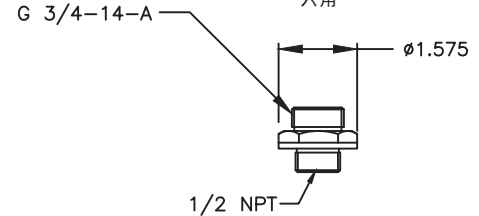
**圆法兰3.35[85] B.C**



**柔性橡胶软管**



**G-3/4安装转接头**



注释: (除非另有说明)

1. 图示尺寸仅供参考, 单位为英寸 [毫米]。
2. 图纸仅用于说明目的 (不按比例)。
3. 通信包括RS485和SCADA输出 (电流回路)。
4. 柔性软管包括背板。

