

## 标准技术规格:

温度感应系统:	波纹管式膨胀系统（无汞），可补偿环境温度变化
毛细管类型:	铜镍毛细管，带不锈钢保护盖
精度:	±2%满量程（T>0°C时）
开关:	2、4或6个C型触点，电路之间相互电气隔离，每个开关可单独设置
开关接线端子:	1.5mm <sup>2</sup> 到4mm <sup>2</sup>
远程输出接线端子:	0.5mm <sup>2</sup> 到1.5mm <sup>2</sup>

防护等级:	IP66（标准）
工作环境温度:	-40°C到70°C - 标准 -60°C到70°C - 极地
储存温度:	-50°C到80°C
一般要求:	符合IEC 60076-22-1标准
介电隔离开关:	对地2000VAC，持续60秒
介电隔离远程输出:	对地500VAC，持续60秒
过电压类别，污染等级，绝缘等级:	III类，2级，绝缘等级1



配置表

选择页

复位

测温仪类型

- 34/GEN3 - 油温  35/GEN3 - 绕组温度

匹配电阻

- 无  
 TD50 - CT < 2.20 A  
 TD76 - CT < 2.65 A  
 TD50(5AMP) - CT < 5A  
 TD50(X2) - 双梯度  
 TD76(X2) - 双梯度

测量范围  
(表盘指示范围°C)

- 0 - 150°C  
 0 - 160°C  
 0 - 180°C  
 -20 - 130°C  
 -20 - 140°C  
 -40 - 140°C

测量精度  
(%满量程偏离量)

- ± 3% FSD (标准)  
 ± 2% FSD  
 ± 1% FSD

开关数量

- 2  
 4  
 6

开关类型/额定值

开关类型	额定电压	电阻负载	电感负载
<input type="checkbox"/> 标准开关	125 VAC	15 A	15 A
	250 VAC	15 A	15 A
	125 VDC	0.75 A	0.4 A
	250 VDC	0.3 A	0.2 A
<input type="checkbox"/> MBO开关①	125 VAC	10 A	6 A
	250 VAC	3 A	1.5 A
	125 VDC	10 A	6 A
	250 VDC	3 A	1.5 A
<input type="checkbox"/> GOLD开关	125 VAC	0.1 A	---
	125 VDC	0.1 A	---

① 最少电气操作次数 = 100,000次循环; 其他任何操作最少500,000次循环

探头类型  
(参见第3页)

- 11 - G3/4外螺纹, 4孔安装  
 12 - G3/4外螺纹  
 15 - G1外螺纹 (标准)  
 16 - 7/8-14 UNF外螺纹  
 18 - G3/4 BSP x 156外螺纹  
 19 - G1 x 160外螺纹

可选探头适配器

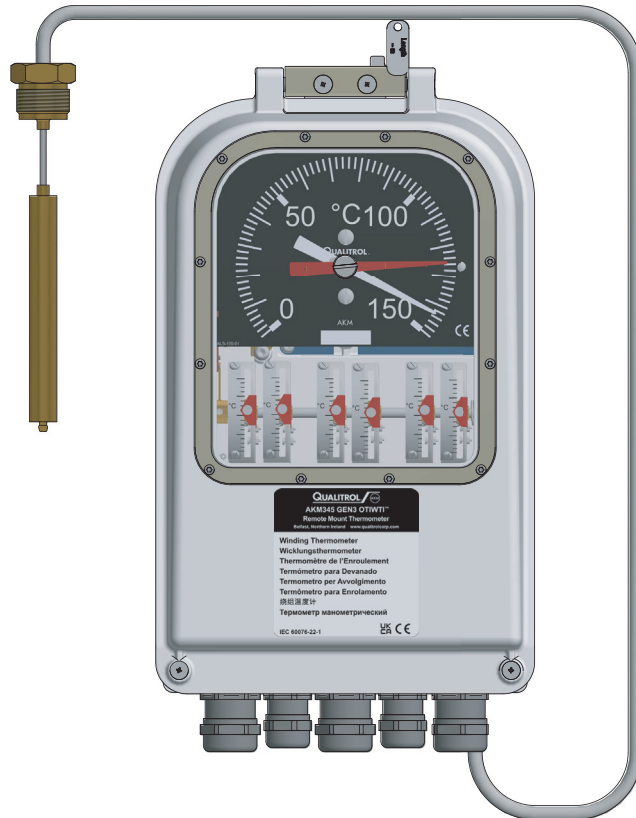
适用探头类型

	16	18	19
<input type="checkbox"/> 无	适用于所有探头		
<input type="checkbox"/> G3/4外螺纹	是		是
<input type="checkbox"/> G3/4内螺纹		是	是
<input type="checkbox"/> G1/2外螺纹		是	是
<input type="checkbox"/> G1/2内螺纹		是	是
<input type="checkbox"/> G1外螺纹	是		
<input type="checkbox"/> M22 x 1.5mm		是	是
<input type="checkbox"/> M27 x 2mm		是	是

注意: 可选探头适配器不适用于探头类型11、12和15。

毛细管长度

- 2米  
 4米  
 6米  
 8米  
 10米  
 12米  
 16米  
 20米



开关回程差

- 标准 - 全部 12 ± 2°C  
 全部可调

远程指示和/或通信

无源输出	
<input type="checkbox"/> Pt100	
或	
有源输出	
<input type="checkbox"/> 4-20mA	
<input type="checkbox"/> 2 x 4-20mA	
<input type="checkbox"/> 4-20mA & 0-5VDC	
<input type="checkbox"/> 是	RS-485 MODBUS®
<input type="checkbox"/> 否	

② MODBUS仅适用于有源远程输出

外壳表面处理

- RAL7000 C5 - 高防腐蚀等级 (标准)  
 RAL7035 C5 - 高防腐蚀等级

环境

- 标准 -40°C  
 极地 -60°C

电缆入口

- M20 & M25 - 视需要  
 M20 & M25 - 全部使用  
 堵头

安装  
(参见第4页)

- 标准  
 防震  
 通用

透镜材料

- 聚碳酸酯  
 玻璃



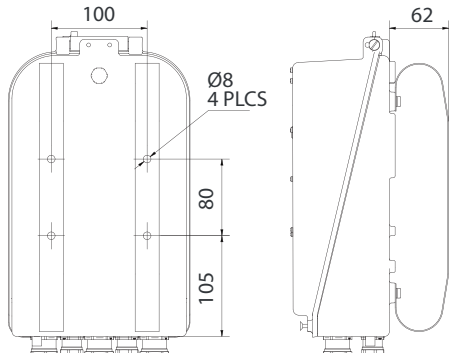
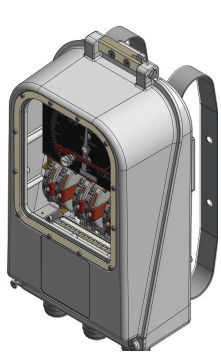
探头类型

<p>11</p>	
<p>12</p>	
<p>15</p>	
<p>16</p>	
<p>18</p>	
<p>19</p>	

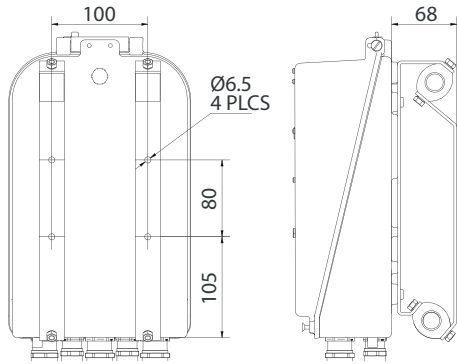
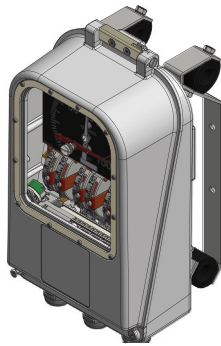


## 安装方式和接线

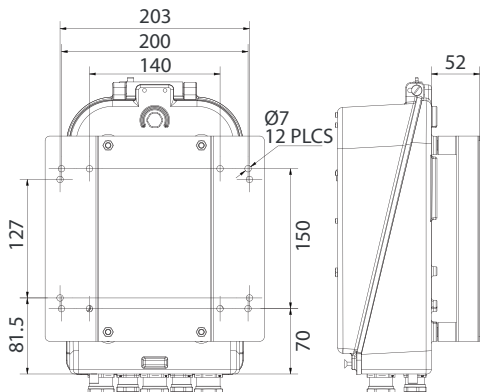
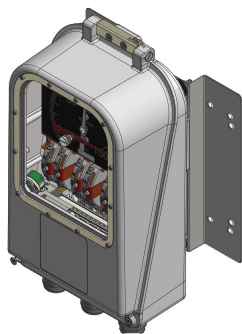
标准安装



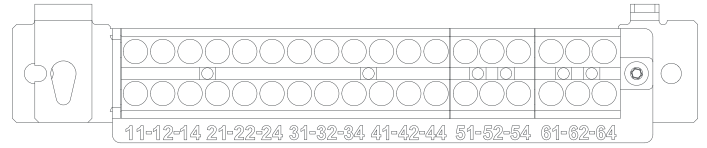
防震安装



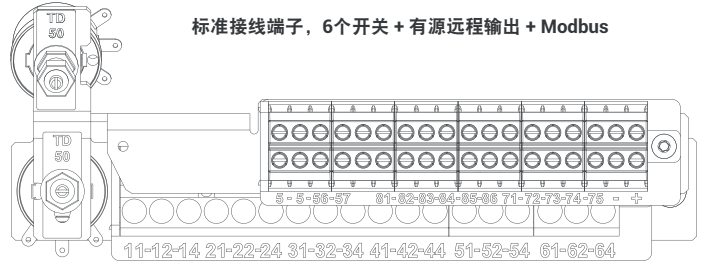
通用安装



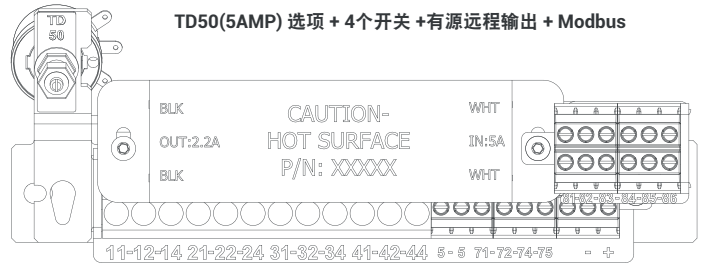
标准接线端子, 6个开关



标准接线端子, 6个开关 + 有源远程输出 + Modbus



TD50(5AMP) 选项 + 4个开关 + 有源远程输出 + Modbus



TD50(5AMP) 选项 + 6个开关 + Pt100远程输出

