

QUALITROL AKM345 GEN3 OTIWTI™

适用于所有等级变压器的面向未来的油温和绕组温度指示器



Qualitrol公司成立于1945年，为客户提供值得信赖的电力设备状态监控以及电力资产保护的解决方案。Qualitrol致力于确保电网可靠性，帮助发电及能源行业，实现由“定期维护”向“状态监控维护”的转变。

选择 QUALITROL、选择可靠

可靠的工程与设计

- 定制产品、量身定做、充分满足客户要求
- 历史工程资料库丰富(维护与扩展超过 60 年)
- 专业工程师进行订制产品设计与改进

可靠的产品

- 突破常规的工作模式
- 产品持久耐用
- 产品销往全球各地、适用于各种工作环境

可靠的加工制造

- 只使用持久耐用的材料与部件
- 订制加工
- 按需生产
- 全新的加工工艺

可靠的服务

- 提供任何产品、任何时间、任何客户 所需的服务
- 为全球客户提供现场支持
- 持有相关资质的现场工程师
- 掌握丰富、专业的老产品识别技术、确保使用正确的替换产品

QUALITROL 服务与支持

QUALITROL 现场服务

QUALITROL 与客户签订产品试运行/启动与全面的维护保养合同。对于QUALITROL 负责试运行的指定产品、可享受长期保修服务。

QUALITROL 教育培训服务

QUALITROL 专业培训为相关产品 安装、试验、配置、运行与维护培养所需的运行、操作、维护与工程人员。

QUALITROL 加速供货服务

QUALITROL 可加速提供产品与服务、包括替换产品、备件与现场维修服务。

面向未来的油温和绕组温度指示器

- 融合了超过75年经验的世界级温度测量装置
 - 具有支持变压器数字化的全新特点
 - 采用全新的改良设计，更加坚固可靠
 - 原创的波纹管式温度指示器带集成绕组温度模拟功能
-

支持变压器数字化的全新特点

- 全新的RS-485 Modbus数字通信选项，支持将更多数据轻松集成到监测系统中
 - 双模拟输出选项，适用于需要本地和远程监测的应用
-

满足所有规格要求的标准选项

- 支持最多6个完全独立的开关，可用于控制和报警电路
 - 可选的可调开关回程差可精确控制冷却操作
 - 额定值最大15 Amps VAC的标准开关，以及适用于更高VDC负载的10 Amp DC开关（磁吹灭弧，M.B.O.）
 - 可选用多种模拟输出— 4-20mA，0-5VDC，Pt100
-

采用全新的改良设计，更加坚固可靠

- 经改良的标准特点，可支持更长的产品使用寿命
 - 标配IP66防护等级
 - 标配C5高防腐等级，符合ISO 12944
 - 升级的外壳设计可提高耐用性
 - 极地选项适用于最低-60°C的环境
-

带集成绕组温度模拟功能的波纹管技术

- 采用与最初OTIWTI™产品相同的波纹管式温度指示技术
 - 简单的一体式绕组温度安装，无需外部设备
 - 久经考验的可靠且准确的技术
-

降低安装复杂度

- 采用全新的铰接或可拆卸盖板，方便在支架安装或控制柜中安装时进行接线
- 采用与前几代AKM345相同的安装尺寸和安装选项
- 一体式外壳设计，无需额外的外部附件

面向未来的油温和绕组温度指示器

全新的坚固外壳设计
全新外壳设计可提供行业领先的IP 66
GORE®通风口防护等级以及C5高防腐
蚀等级

集成绕组模拟功能
AKM波纹管内置用于指示绕组温度的
集成加热元件，可实现一体式的绕组
温度模拟

AKM波纹管技术
坚固可靠的原创AKM
OTIWTI™波纹管系统可实现
全寿命周期内的高精度和耐
用性

升级的最高温度指针
反向设计的最高温度指针可防止
安装期间发生意外损坏

全新的盖板铰链设计
盖板可翻出或拆卸，便于在所有
应用中进行接线和安装

升级的远程指示
经过升级设计的全新Modbus和双
远程输出功能

最多支持6个开关
2、4或6个完全可调的独立开关灵
活满足所有冷却和警报需求



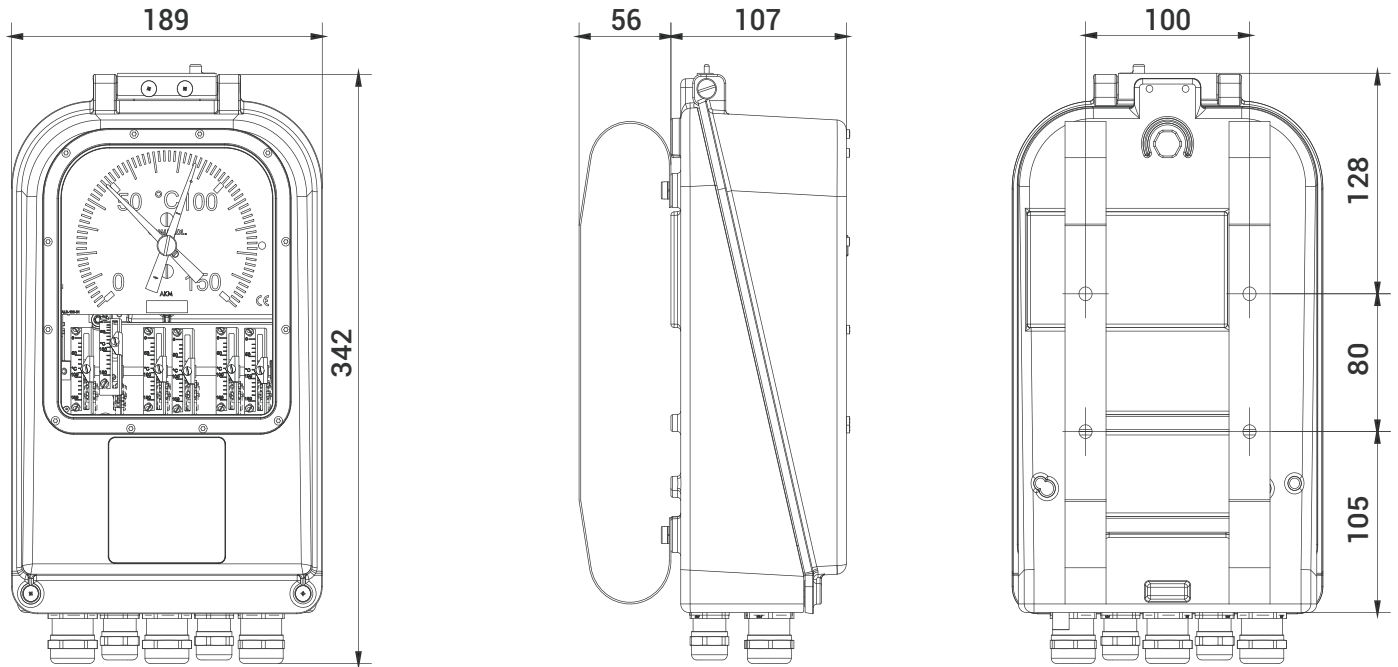
技术数据

特点和参数

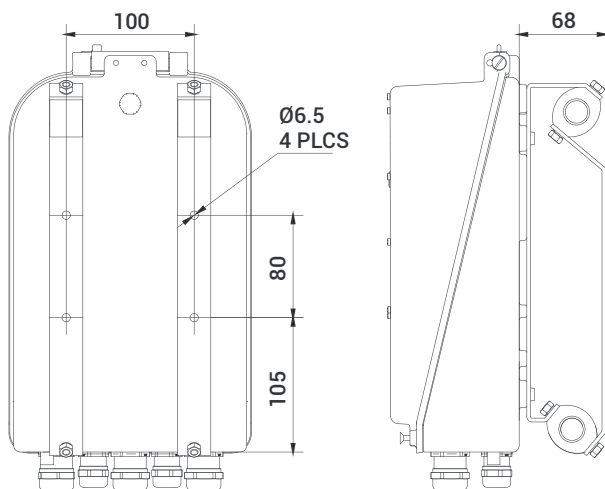
机械	
指示精度	±2%满量程
标准测量范围	0°C到150°C
绕组温度模拟	内部选项: CT ≤ 2.2A, CT ≤ 2.65A或CT ≤ 5A
安装方式	不锈钢抗振安装 (标准)、弹性体防震安装或通用安装
盖板	上翻盖, 必要时可轻松拆卸
电缆入口	3 x M25, 2 x M20
电气	
开关数量	2、4或6个独立可调开关
开关类型	标准、高DC或Gold选项
开关回程差	12°C ± 2°C - 标准 所有开关5°C到25°C范围可调的选项
开关精度	±3%满量程
远程输出	无源输出: Pt100 有源输出: 4-20mA, 2 x 4-20mA或4-20mA & 0-5VDC
通信	RS-485 MODBUS
介电隔离开关	对地2000VAC, 持续60秒
介电隔离远程输出	对地500VAC, 持续60秒
材料	
外壳	压铸铝, RAL7000或RAL7035粉末涂层处理
毛细管	铜镍元件, 带不锈钢保护盖
透镜	防紫外线聚碳酸酯或玻璃
环境	
防腐蚀等级	C5高 (符合ISO 12944)
防护等级	IP66
工作环境温度	-40°C到70°C - 标准 -60°C到70°C - 极地
储存温度	-50°到80°C
湿度	95%相对湿度, 非凝露@ 95°C
一般要求	符合IEC 60076-22-1
过电压类别, 污染等级, 绝缘等级	III类, 2级, 绝缘等级1

尺寸图

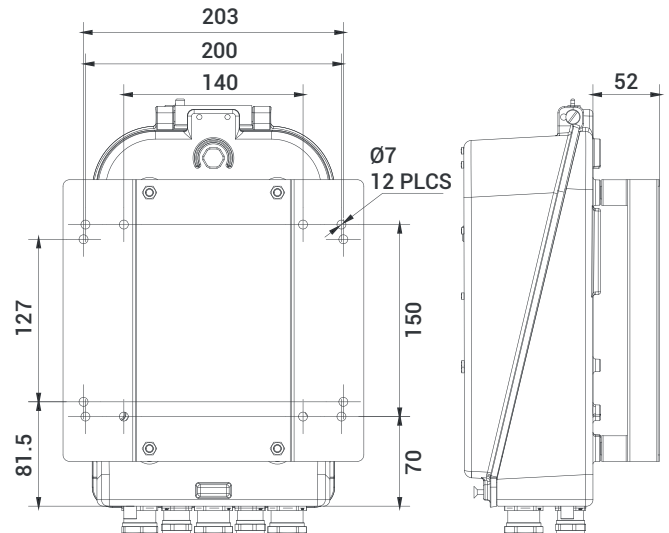
标准安装



防震安装



通用安装



©2021 QUALITROL® Company LLC, ISO 9001体系认证公司。保留所有权利。
信息如有更改，恕不另行通知。
所有商标都是各自公司所有的财产，特此说明。

AKM345 GEN1/2与GEN3的功能差异

功能:	GEN1	GEN2	GEN3	
防护等级	IP54 - 标准	IP55 - 标准	IP66 - 标准	
外壳表面处理	RAL7000 - C3-高防腐等级 (标准)		RAL7000 C5-高防腐等级 (标准)	
测量范围	0 - 150°C 30 - 180°C -20 - 130°C 0 - 160°C 0 - 150°C - °C & °F 20 - 130°C - °C & °F 0 - 160°C - °C & °F		0 - 150°C 0 - 160°C 0 - 180°C -20 - 130°C -20 - 140°C -40 - 140°C	
开关数量	1、2、3、4或5	1、2、3、4、5或6	2、4或6	
开关回程差	12±2°C (标准) 6±1°C 10±1°C 或 可调开关回程差数量		12±2°C (标准) 或 全部可调	
毛细管长度	1m - 20m (按1m递增)		2、4、6、8、10、12、16或20m	
远程输出	<ul style="list-style-type: none"> • 4-20 mA • 0-1mA • 0-5mA • 0-10mA • 0-20mA 	<ul style="list-style-type: none"> • 4-20mA & 0-5VDC • 4-20mA & 0-10VDC • 4-20mA & 4-20mA • CU10 • PT100 • 1-8.5 kOhm 	<ul style="list-style-type: none"> • 4-20 mA • 0-1mA • 0-5mA • 0-10mA • 0-20mA • 4-20mA & 0-5VDC • 4-20mA & 0-10VDC • CU10 • PT100 • 1-8.5 kOhm 	<ul style="list-style-type: none"> • PT100 - 3线制 • 4-20mA • 4-20mA & 4-20mA • 4-20 mA & 0-5 VDC
数字输出	无		RS-485 MODBUS	

E-mail: cs.china@qualitrolcorp.com
Web: www.qualitrolcorp.com.cn
Tel: 022-23900952



扫描二维码获取更多信息